



Com

V

Com ist ein Modell, das sich durch Leichtigkeit, Langlebigkeit und Multifunktionalität auszeichnet. Dank der ausgefeilten Geometrie der Sitzschale ist es zudem sehr komfortabel. Dieser von Paul Brooks entwickelte Stuhl ist perfekt für Auditorien, Konferenzsäle und Kantinen.

Eigenschaften der Kollektion:

- Fünf Gestelltypen ermöglichen jede Konfiguration
- Die Kollektion wird durch einen Barhocker auf Metallgestell
- Die quadratische Form der Schale hat vier Ausstattungsvarianten: Sperrholz, mit gepolsterem Sitzpolster, mit Sitz- und Rückenpolster oder voll gepolstert
- Die Schale kann in verschiedenen Ausführungen geliefert werden: lackiertes Sperrholz, mit natürlichem Furnier oder kratzfestem HPL-Laminat

Technische Daten:

Produkt Version:

- K12V - Freischwinger, Kufengestell, stapelbar, Schichtholzschale
- K22V - Freischwinger, Kufengestell, stapelbar, Schichtholzschale, Sitz gepolstert
- K32V - Freischwinger, Kufengestell, stapelbar, Schichtholzschale, Sitz und Rückenlehne gepolstert
- K42V - Freischwinger, Kufengestell, stapelbar, ganz gepolstert

Gestell:

Freischwinger (stapelbar, nicht stapelbar - V1) - Metallrahmen ø 22 mm

2P

Gestellfarbe:

- MetallicPro
- Chrom
- Schwarz / RAL 9005
- Weiß / RAL 9016
- Hellgrau / NCS S 2500-N
- Grau / NCS S 6500-N
- Dunkelgrün / RAL 6004
- Navy Blau / RAL 5003
- Burgunderrot / RAL 3005

- Grün / RAL 6021
- Blau / RAL 5014
- Terrakotta / RAL 3012

Schale

Hergestellt aus Buchensperrholz; Schnittschaum - Dichte 35 kg/m³.

Farben des Sperrholzes:

Sperrholz Buche

- H6
- H12
- H5

Beiztönne Holz

- Asche (NA)
- Buche (NB)
- Eiche (NO)
- Nuss (NW)

Farben von Edelfurnier

- Weiß Asche (CNA01)
- Schwarz Asche (CNA02)
- Dunkelgrün Asche (CNA05)
- Marineblau (CNA06)
- Burgund Asche (CNA07)

Farben von HPL

- Weiß LW01 (RAL 9016)
- Hellgrau LW03 NCS S 2500-N
- Grau LW04 (RAL 7037)
- Schwarz LW02 (RAL 9011)
- Navy Blau LW06 (RAL 5003)
- Hellburgund LW07 (RAL 3004)

Sitzbezug immer schwarz, um zu verhindern, dass die Polsterung beim Stapeln ihre Form verliert.

Option - Schale mit Griff im oberen Teil der Rückenlehne (C), der das Verschieben des Stuhls ermöglicht (entfällt bei vollgepolsterten Versionen).

Gleiter

- Standard - Teflingleiter (universell)
- Option - Filzgleiter (für harte Böden)

Netto-Gewicht

- K12V - 6,5 kg
- K22V - 7,0 kg
- K32V - 7,5 kg
- K42V - 7,0 kg
- K12V - 6,5 kg
- K22V - 7,0 kg
- K32V - 7,5 kg
- K42V - 7,0 kg

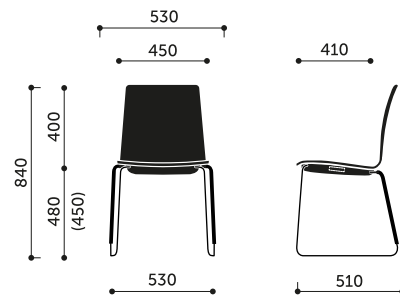
Brutto-Gewicht

- K12V - 11,5 kg
- K22V - 12,0 kg
- K32V - 12,5 kg
- K42V - 12,0 kg
- K12V - 11,5 kg
- K22V - 12,0 kg
- K32V - 12,5 kg
- K42V - 12,0 kg

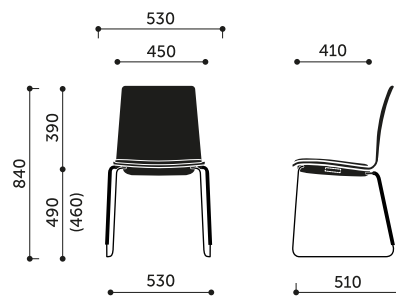
Stapelung

- 12V - 15 pcs
- 22V - 12 pcs
- 32V - 12 pcs
- 42V - 10 pcs

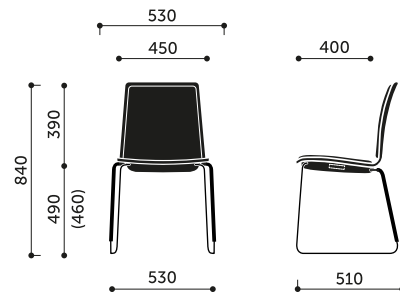
Abmessungen:



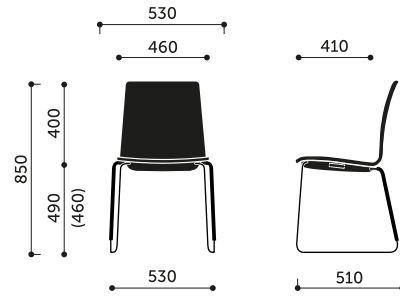
K12V



K22V

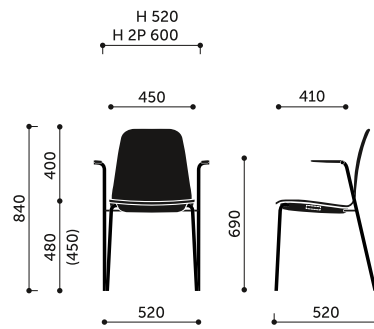


K32V

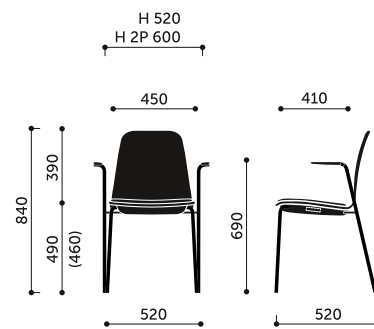


K42V

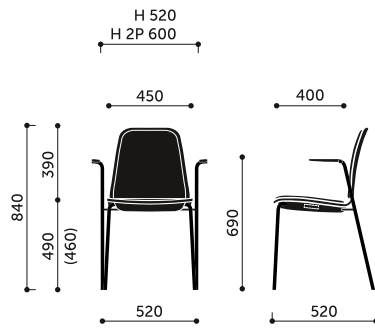
Abmessungen der anderen Modelle der Kollektion:



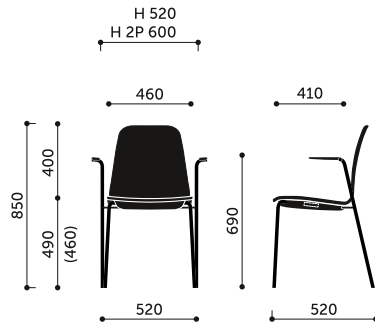
K11H / K12H / K13H
K11H 2P / K12H 2P / K13H 2P



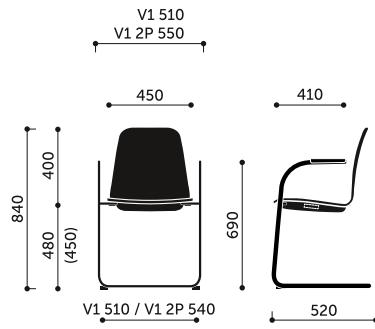
K21H / K22H / K23H
K21H 2P / K22H 2P / K23H 2P



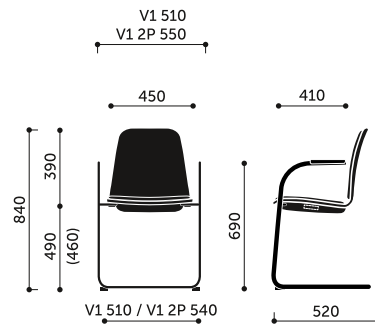
K31H / K32H / K33H
K31H 2P / K32H 2P / K33H 2P



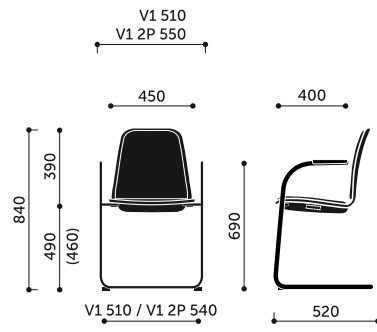
K41H / K42H / K43H
K41H 2P / K42H 2P / K43H 2P



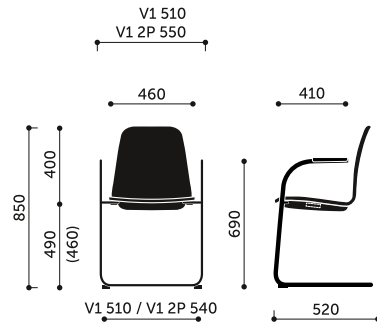
K11V1 / K12V1 / K13V1
K11V1 2P / K12V1 2P / K13V1 2P



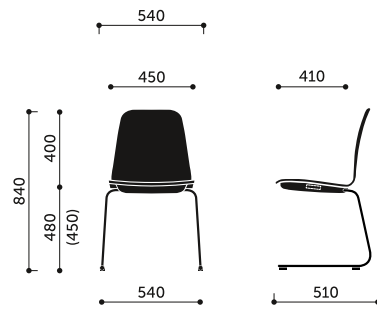
K21V1 / K22V1 / K23V1
K21V1 2P / K22V1 2P / K23V1 2P



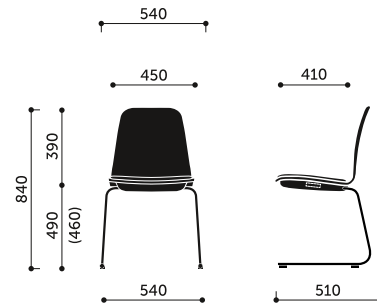
K31V1 / K32V1 / K33V1
K31V1 2P / K32V1 2P / K33V1 2P



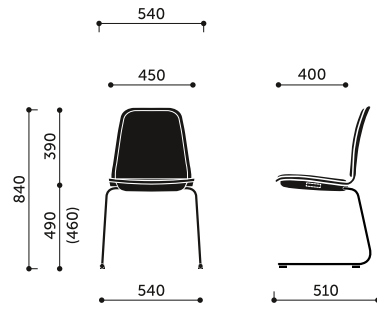
K41V1 / K42V1 / K43V1
K41V1 2P / K42V1 2P / K43V1 2P



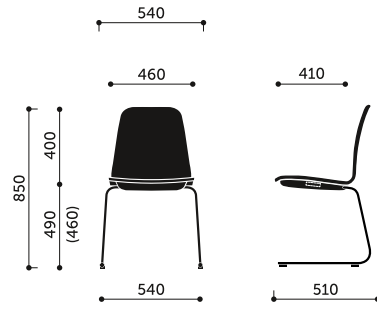
K11V2 / K12V2 / K13V2



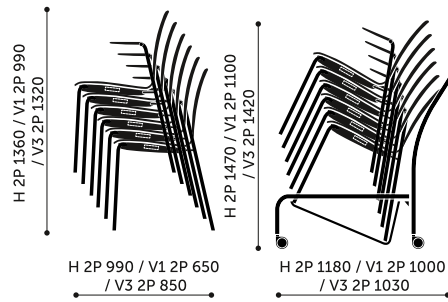
K21V2 / K22V2 / K23V2



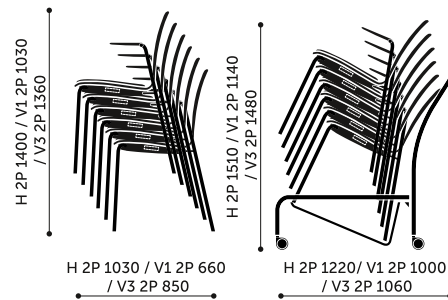
K31V2 / K32V2 / K33V2



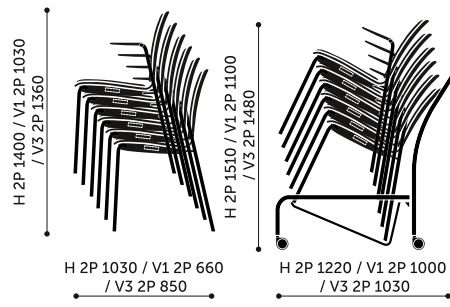
K41V2 / K42V2 / K43V2



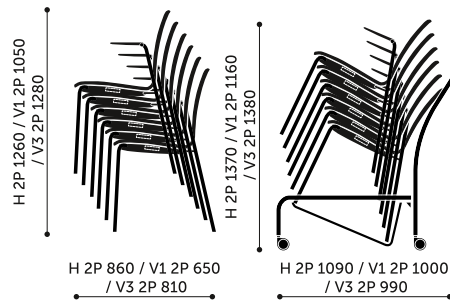
K11 / K12 / K13



K21 / K22 / K23



K31 / K32 / K33



K41 / K42 / K43