



Yonda.



Yonda. Produktfamilie.

Schon die Namensgebung ist Programm. Steckt doch ein Teil der englischen Präposition „beyond“ im Sinne von „darüber hinaus“ im Namen Yonda. Denn mit dem innovativen Schalenstuhlprogramm übersetzen die Designer vom Büro neunzig° design den Archetypus eines geräumigen Schalenstuhls auf heutige und zukünftige Anforderungen. Das Yonda-Programm vereint moderne Ästhetik, durchdachte Funktionalität und nachhaltige Materialien zu einer umfassenden Sitzlösung für unterschiedlichste Bereiche.

Yonda. Produktfamilie.



Yonda Mehrzweckstühle

Ergonomisches Design und nachhaltige Materialien für einen flexiblen Einsatz. Yonda Stühle vereinen Komfort, Langlebigkeit und ökologische Verantwortung.



Yonda Conference

Professionelle Meetings neu definiert mit Yonda Conference – stilvolle Konferenzstühle, die Komfort, Eleganz und Funktionalität perfekt vereinen.



Yonda Lounge

Komfortable Eleganz mit den Yonda Lounge Stühlen und Tischen – zeitloses Design, unvergleichlicher Komfort und ideale Qualität schaffen flexible Settings, die Kommunikation und Erholung fördern.



Dank der ausragenden, nach vorne abfallenden und sich verjüngenden Armlehnen erscheint die aus BioComposit gefertigte Sitzschale trotz ihres Volumens leicht und dynamisch. Bereits ungepolstert bietet sie einen ausgesprochen angenehmen Sitzkomfort, der sich per Filzauflage, eingearbeitetem Sitzpolster oder komplettem Innenpolster nochmals steigern lässt.



Neben sechs Farb- und vier Polsteroptionen bei der Sitzschale sorgen vier Gestellvarianten für ein breites Einsatzspektrum und eine entsprechend hohe Gebrauchsqualität. Ob Esszimmer, Kantine, Meetingraum, Homeoffice- oder Bench-Arbeitsplatz – Yonda bietet daher für alle Szenarien passende Lösungen.



Was heute zunehmend Mainstream wird, ist bei Wilkhahn seit Jahrzehnten tief in der Unternehmenskultur verankert: In der Entwicklung von Yonda standen Langlebigkeit, Gebrauchsqualität, Materialeffizienz und Reparaturfähigkeit an erster Stelle. Darüber hinaus wurde konsequent auf Materialien Wert gelegt, die entweder als nachwachsende Rohstoffe der Natur oder aber technischen Materialkreisläufen entstammen und die sich wieder in die jeweiligen Stoffkreisläufe rückführen lassen.



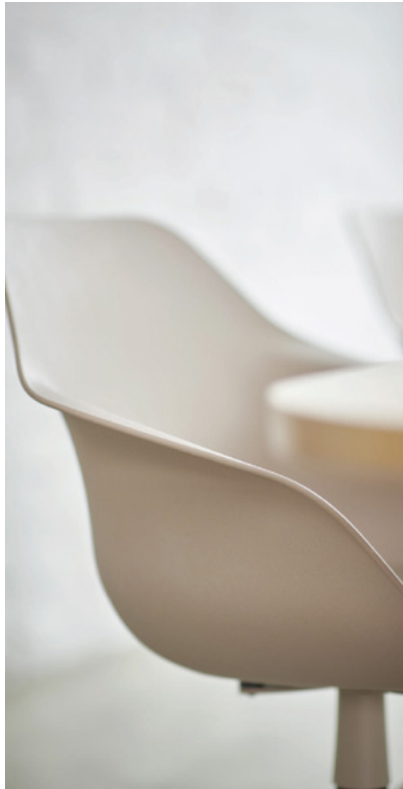
Modell 320/10 mit Filzauflage

Für verschmutzungsintensive Einsatzbereiche wie etwa Kantinen empfehlen wir als Polsterung die rutschfesten Filzauflagen, die einfach abgenommen und gesäubert werden können.



3-D-Federung für Modelle mit Vier- und Fünfsternefußgestell

Einfacher und effektiver geht es nicht: dreidimensional wirksame Wippmechanik für die Yonda und Yonda Conference Modelle mit Vier- oder Fünfsternefußgestell.



Die leichte Rückneigung der Schale in Verbindung mit der abfallenden Linienführung der Armlehnen lässt Yonda modern und dynamisch erscheinen.



Der Querschnitt der schräg angestellten Beine ist als Halboval ausgebildet, dessen Seitenlänge von unten nach oben zunimmt. Das lässt sie wie modellierte Holzscheite erscheinen.



Die Abkröpfung der hinteren Beine des Stahlrohrgestells vermittelt eine gleichmäÙigen filigrane wie dynamische Optik.



Die Option mit der Y-förmigen Vertiefung verweist auf den Anfangsbuchstaben des Namens.



Mit Wippfunktion und höhen-einstellbarer Gasfeder wird Yonda zum veritablen Arbeitsstuhl.



Die in Deutschland hergestellte **Sitzschale** besteht aus einem innovativen, wahlweise in sechs lebensmittelechten Farbtönen durchgefärbten BioComposit, in dem 70 % post-consumer-recycliertes Polypropylen und 30 % lokal gewonnenes Abfallholz zu einem festen, dauerhaften und gleichzeitig elastischen Werkstoff verarbeitet sind. Das Material zeichnet sich durch seine ästhetisch hochwertige, homogene Oberfläche aus, in der feine Sprenkel subtil auf die natürlichen Holzpartikel verweisen. Nach einer langen Gebrauchsdauer kann es wieder zu Granulat verarbeitet werden, aus dem ohne Qualitätsverlust neue Produkte entstehen.

Die optionale **Filzauflage** basiert auf reiner Naturwolle, das verklebungsfreie Sitzpolster besteht aus Sperrholz und sortenreinem Polyurethan-Formschaum (PUR) und das austauschbare, dünne **Polsterdoppel** des Innenpolsters ebenfalls aus dem BioComposit-Granulat.



Die Gestelle sind leicht zu reparieren oder auszutauschen sowie sortenrein wiederzuverwerten: aus FSC®-zertifiziertem, naturgeöltem Eichenholz, aus lösemittelfrei beschichtetem oder per umweltfreundlichem Chrom-III-Verfahren verchromtem Stahlrohr oder aber aus wahlweise beschichtetem oder glanzpoliertem Aluminiumdruckguss mit Drehsäule aus Edelstahl. Die Materialien sind entweder nachwachsend oder stammen bereits bis zu 100 % aus Recycling-Kreisläufen, denen sie wieder zugeführt werden können.



Wer auch bei den **Stoffbezügen** besonderen Wert auf Nachhaltigkeit legt, kann auf „Re-wool“, einem bereits zu 45 % aus Industrieabfällen recycelten Wollstoff als nachwachsendem Rohstoff zurückgreifen. Die Alternative als besonders robuster Bezugsstoff auf Basis von Kunstfasern bildet „Oceanic“, der zu 100 % aus Recyclingkunststoffen besteht und in dem rund 50 % Plastikmüll aus den Meeren verarbeitet wird.



Yonda unterstreicht damit unseren Anspruch als Design- und Umweltpionier: Wir verbinden erstklassige Sitzmöbelgestaltung für vielfältige Büro- und Privatbereiche mit zukunftsweisenden Materialien und Verfahrenstechnologien im Sinne einer umweltschonenden Kreislaufwirtschaft.



Yonda Conference vereint elegantes Design mit maximalem Komfort und setzt neue Maßstäbe für Konferenzen und Meetings. Die verdichtete Vollpolsterung sorgt für ein besonders bequemes Sitzgefühl und eine wohnlige Ausstrahlung, die jeden Besprechungsraum aufwertet. Dank der vielseitigen Gestaltungsmöglichkeiten lassen sich Farben und Materialien individuell anpassen – für eine ästhetische Formsprache, die sich harmonisch in unterschiedlichste Raumkonzepte einfügt.



Durchdachte Gestaltung trifft auf konsequente Nachhaltigkeit: Die Schale besteht aus umweltfreundlichem BioComposit, das Sitzpolster ist FCKW-frei geschäumt, und der Bezug besteht aus einem hochwertigen, atmungsaktiven sowie feuchtigkeitsregulierenden Polyestermaterial mit 50 % Recyclingfaser - ideal für entspanntes Sitzen auch bei längeren Konferenzen. Dank der sortenreinen Vernähung ist der Bezug leicht trennbar. Zudem lässt sich die Polsterung im Werk austauschen – eine flexible Lösung für sich wandelnde Anforderungen in Konferenzräumen.



Überall dort, wo Behaglichkeit und eine entspannte Atmosphäre im Vordergrund stehen, ist auch Yonda Lounge zu Hause. Dank seiner Vielseitigkeit fügt sich das Programm ideal in unterschiedliche Umgebungen ein. So entstehen flexible Settings, die Entspannung und Kommunikation fördern. Dazu sind neben den komfortablen Loungesesseln mit drei Gestellvarianten zusätzlich eine Ottomane, ein drehbarer vollpolsterter Hocker und Beistelltische in zwei Höhen erhältlich.



Yonda Loungesessel und -tische, in diesem Beispiel mit weiß beschichteten Kufengestellen, können Mittelzonen und Hotellobbys in informelle Besprechungs- und Erholungsinseln verwandeln.



Für die Formgebung des Sessels wurde die eigenständige Yonda-Formensprache mit den lässig in die Kontur integrierten Armlehnen auf eine großvolumige, vollumpolsterte Sitzschale übertragen. Wie bei Yonda wurde auch beim Loungesessel großer Wert darauf gelegt, Langlebigkeit mit nachwachsenden, recycelten und recyclingfähigen Materialien zu erzielen.

Als Ensemble aus Loungesessel mit Eichengestell und drehbarem Polsterhocker ist Yonda Lounge beispielsweise als Leseplatz hervorragend in wohnliche Umgebungen integrier- und mit den Schalenstühlen der Yonda-Familie kombinierbar.

**Modell 322/44 auf Rollen und mit Tablar**

Ausgestattet mit den eleganten Ringrollen sowie einem Tablar bietet Yonda Lounge die nötige Flexibilität, Mobilität und den Komfort, den es für den Einsatz in verschiedenen Settings braucht.



Das optionale Tablar kann bei Bestellung wahlweise auf der linken oder rechten Seite der Sessel mit vierarmigem Fußkreuz (Modelle 322/34 und 322/44) montiert werden. Die Ablagefläche aus robustem, schwarz durchgefärbtem HPL mit gefaster Kante ist auf dem Träger um 360 Grad frei drehbar und perfekt als Ablagefläche oder Schreibtisch nutzbar.

Die charakteristische Y-förmige Naht in der Rückenlehne verweist auf den Anfangsbuchstaben des Namens und sorgt gleichzeitig für eine angenehme Zonierung der Rückenlehne. Die ergonomisch gestaltete Abstützung im unteren und die Flexibilität des Materials im oberen Bereich des Rückens ergeben einen hohen Sitzkomfort mit Wohlgefühlcharakter.



Yonda Lounge ist Wilkhahn-typisch hochwertig verarbeitet. Die präzisen Nähte folgen der eleganten Kontur der Schale und machen den Loungesessel zu einem Hingucker mit Wiedererkennungswert. Die gepolsterten, integrierten Armlehnen ermöglichen ein bequemes Ablegen der Arme. Durch die leichte Neigung der Schale und die hohe Rückenlehne vermittelt Yonda Lounge subtil das Gefühl von Geborgenheit.



Yonda. Modelle. Mehrzweckstühle.



320/10
Vierbein Gestell, ungepolstert
mit Filzauflage



320/20
Massivholzgestell,
ungepolstert



320/31
Besucherstuhl, drehbar auf Rollen,
mit Viersternfußgestell, Sitzpolster



320/32
Besucherstuhl, drehbar,
mit Viersternfußgestell, Innenpolster



320/00
Drehstuhl, höhenstellbar, mit
Füßgestell, ungepolstert

Yonda. Modelle. Conference.



321/13
Vierbeinestell



321/23
Massivholzgestell



321/33
Viersternfußgestell, drehbar



321/33
Viersternfußgestell auf Rollen, drehbar



321/03
Füfsternfußgestell, höhenstellbar

Yonda. Modelle. Lounge.



322/14
Kufengestell, Schwarz



322/24
Massivholzgestell



322/34
Vierarmiges Fußkreuz



322/44
Vierarmiges Fußkreuz auf Rollen,
mit schwenkbarem Tablar



322/1
Ottomane mit Kufengestell



322/2
Polsterhocker, drehbar



322/5
Loungetisch mit Kufengestell (Höhe 52 cm)



322/6
Loungetisch mit Kufengestell (Höhe 42 cm)

Yonda. Sitzschalenausführungen.



320/10
ungepolstert



320/10
mit Filzauflage



320/11
mit Sitzpolster

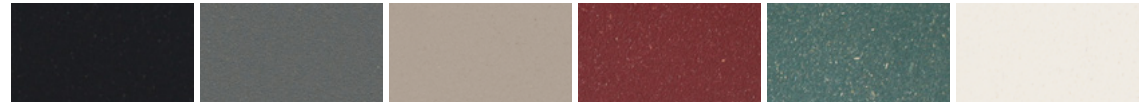


320/11
mit Y-Sitzpolster



320/12
mit Innenpolster

Sitz- und Rückenschalen



Schwarz

Grau

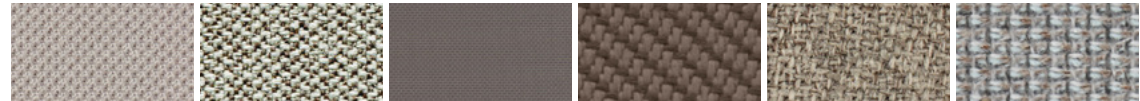
Graubeige

Sienarot

Smaragdgrün

Cremeweiß

Bezugsmaterialien



37 Atlantic

38 Era

47 Nova

51 Oceanic

54 Step/
Step Melange

56 Cyber



60 Blazer

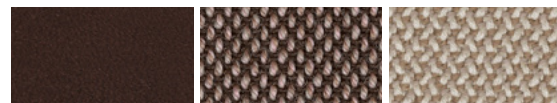
64 Morph

65 Re-wool

66 Lano

68 Remix

74 Leder




87 Leder

91 Steelcut Trio/
Quartet

92 Credo

Die digitalen Muster weichen von den Originaltönen ab.

 Alle Bezugsmaterialien und weitere Farben finden Sie in unserer Materialbibliothek.

Yonda. Ausführungen.



321, 322
Vollumpolstert

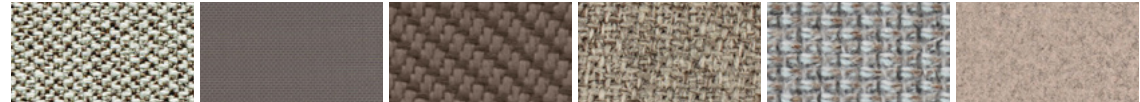


322/5, 322/6

Die digitalen Muster weichen von den Originaltönen ab.

Alle Bezugsmaterialien und weitere Farben finden Sie in unserer Materialbibliothek.

Bezugsmaterialien



38 Era

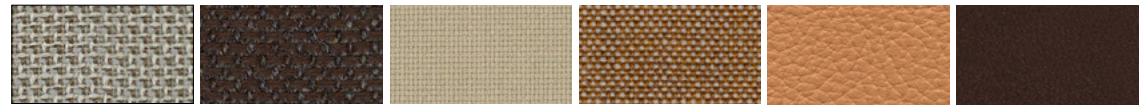
47 Nova

51 Oceanic

54 Step/
Step Melange

56 Cyber

60 Blazer



64 Morph

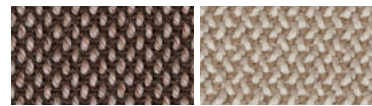
65 Re-wool

66 Lano

68 Remix

74 Leder

87 Leder



91 Steelcut Trio/
Quartet

92 Credo

Plattengruppen



Schichtstoffe Variante 1 oder 2

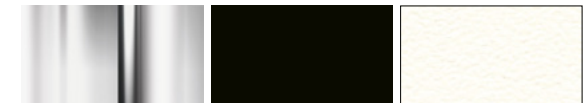
HPL-Vollkern (High Pressure Laminate),
durchgefärbt in Weiß oder Schwarz (Softmatt)

Kanten



Kunststoffkante gerade, Holzkante gerade,
HPL-Vollkern-Kante gefast

Gestellausführungen



Glanzverchromt

Schwarz struktur-
matt beschichtet
(RAL 9011)

Weiß struktur-
matt beschichtet
(RAL 9016)

Yonda. Gestellausführungen.



320, 321
Vierbeinigestell



Massivholzgestell



Viersternfußgestell



Fünfsternfußgestell



322
Kufengestell



322
Vierarmiges Gestell

Gestellausführungen



Schwarz strukturmatt beschichtet (RAL 9011)



Grau strukturmatt beschichtet (Pantone Cool Gray 10 C)



Graubeige strukturmatt beschichtet (Pantone 7530C)



Siena-Rot strukturmatt beschichtet (Pantone 3523C)



Smaragdgrün strukturmatt beschichtet (Pantone 5477C)



Cremeweiß strukturmatt beschichtet (RAL 9001)



Aluminium hochglanzpoliert



Glanzverchromt



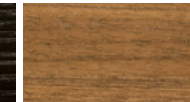
Eiche, natur geölt



Eiche, weiß geölt



Eiche, schwarz lackiert



Nussbaum, natur geölt

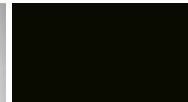


Eiche, graphit gebeizt

Gestellausführungen



Glanzverchromt



Schwarz strukturmatt beschichtet (RAL 9011)

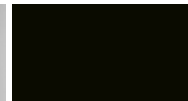


Cremeweiß strukturmatt beschichtet (RAL 9001)

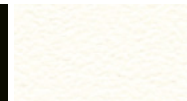
Gestellausführungen



Aluminium hochglanzpoliert



Schwarz strukturmatt beschichtet (RAL 9011)



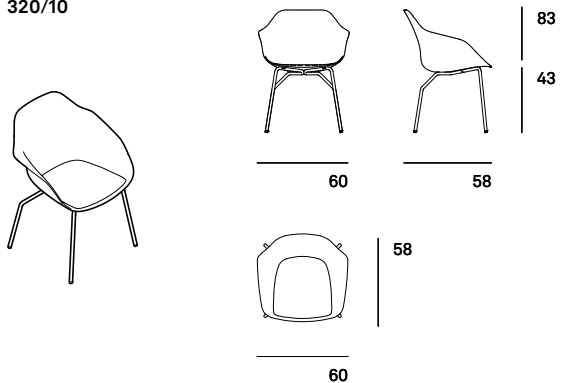
Cremeweiß strukturmatt beschichtet (RAL 9001)

Die digitalen Muster weichen von den Originaltönen ab.

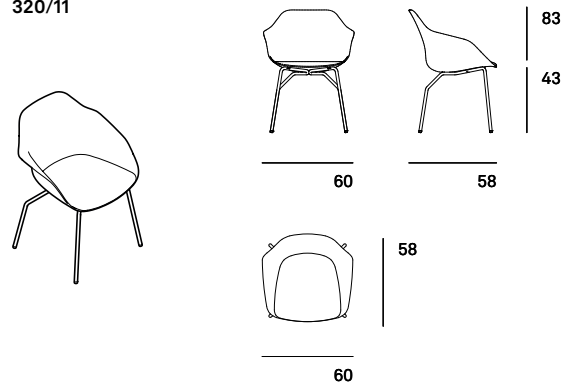
Alle Bezugsmaterialien und weitere Farben finden Sie in unserer Materialbibliothek.

Yonda. Modelle und Maße.

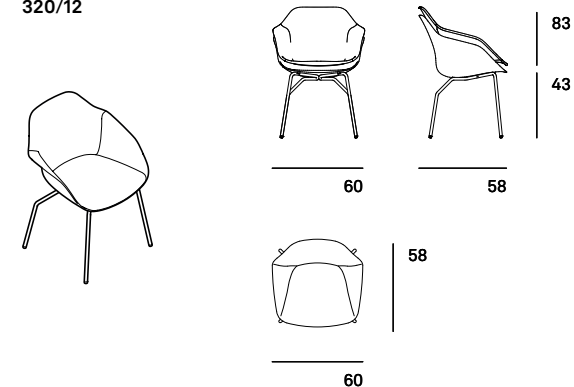
320/10



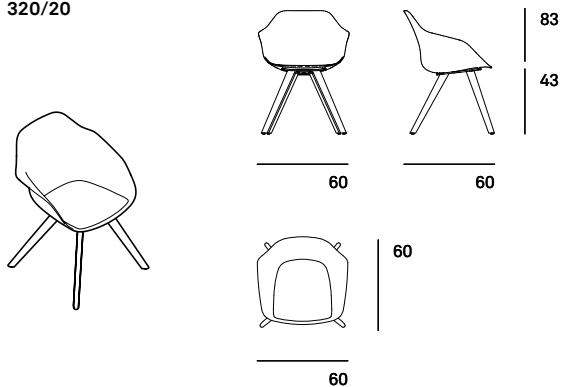
320/11



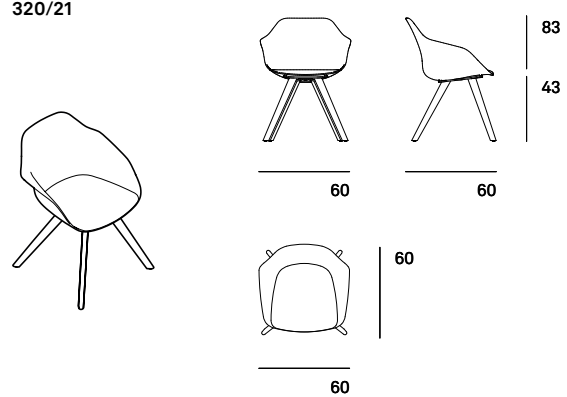
320/12



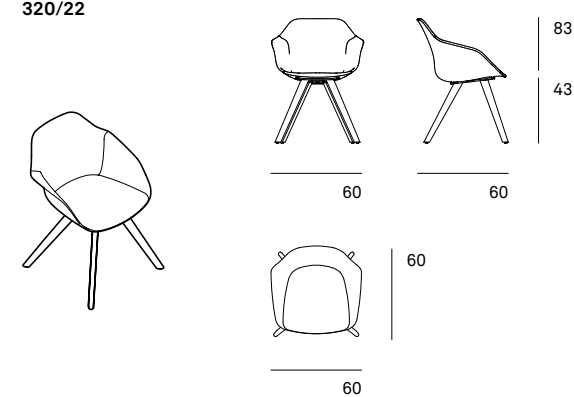
320/20



320/21

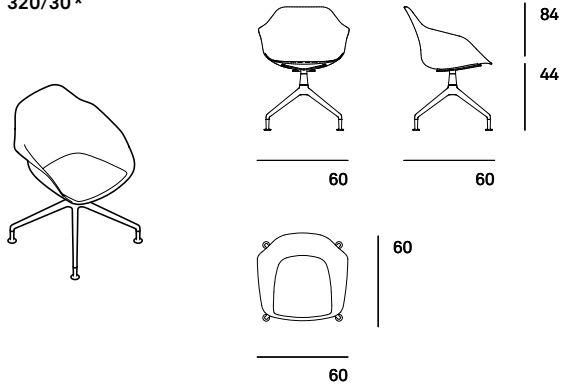


320/22

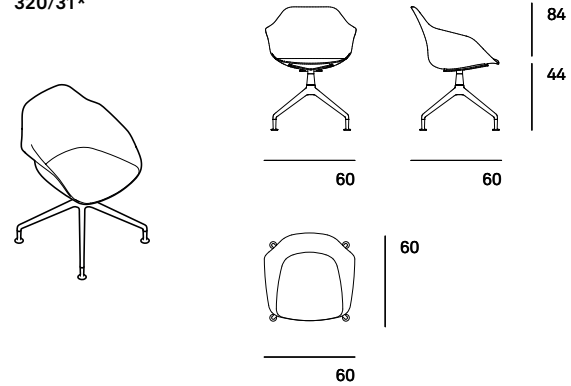


Yonda. Modelle und Maße.

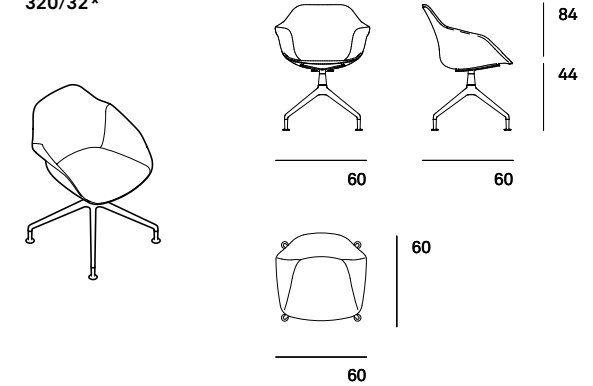
320/30*



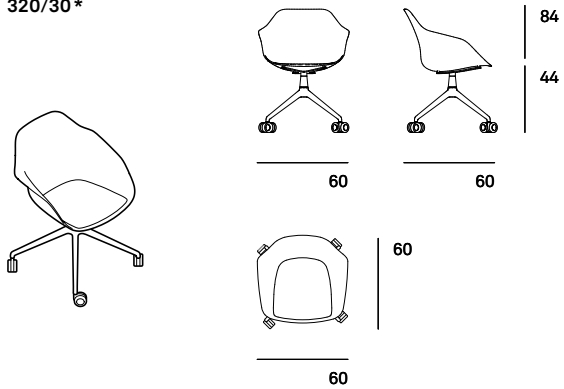
320/31*



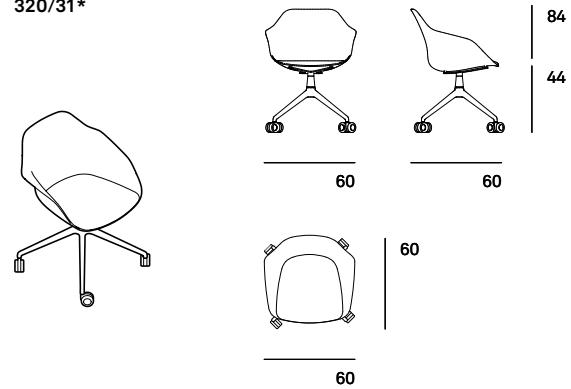
320/32*



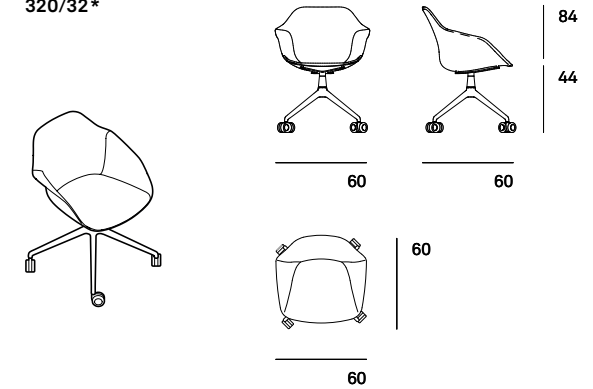
320/30*



320/31*



320/32*

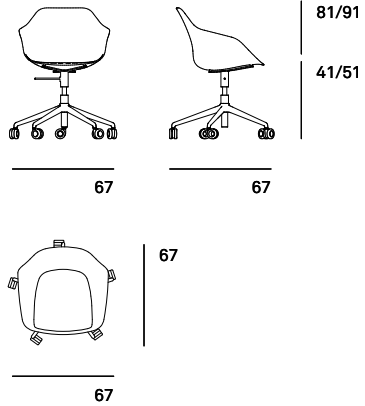
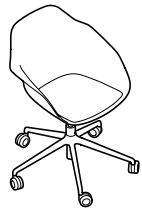


* Bei Ausführungen mit Wippfunktion weichen die Abmessungen bei Höhe und Tiefe in unbelastetem Zustand durch die dann geringere Rückneigung der Sitzschale geringfügig ab.

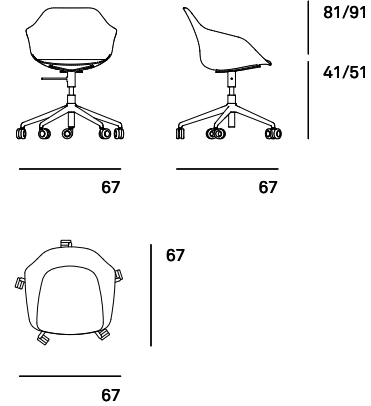
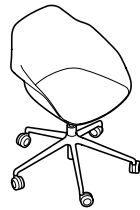
Alle Maßangaben in cm. Technische Änderungen vorbehalten.

Yonda. Modelle und Maße.

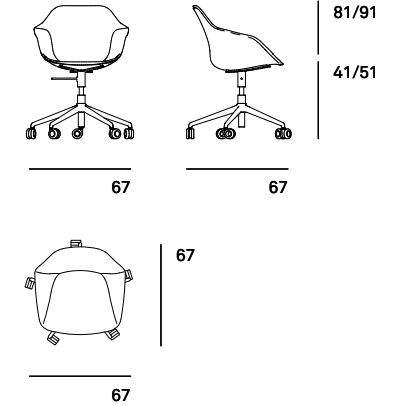
320/00*



320/01*



320/02*

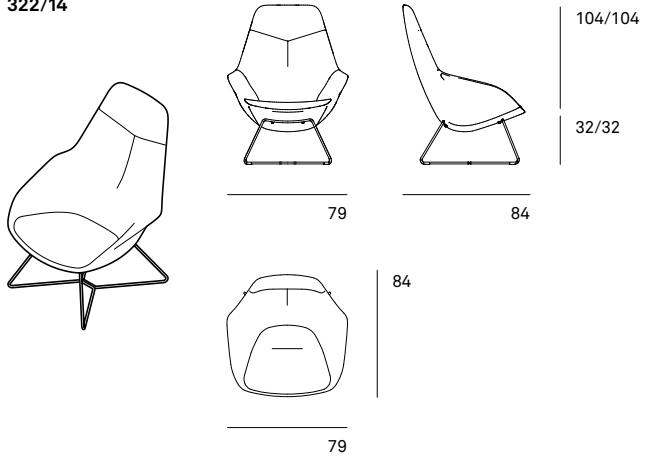


* Bei Ausführungen mit Wippfunktion weichen die Abmessungen bei Höhe und Tiefe in unbelastetem Zustand durch die dann geringere Rückneigung der Sitzschale geringfügig ab.

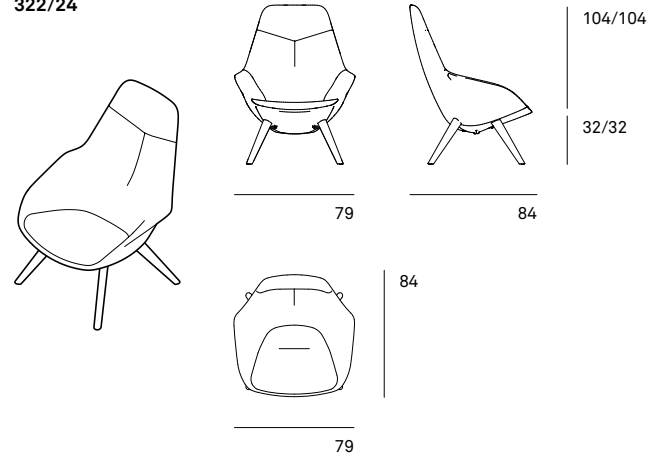
Alle Maßangaben in cm. Technische Änderungen vorbehalten.

Yonda Lounge. Modelle und Maße.

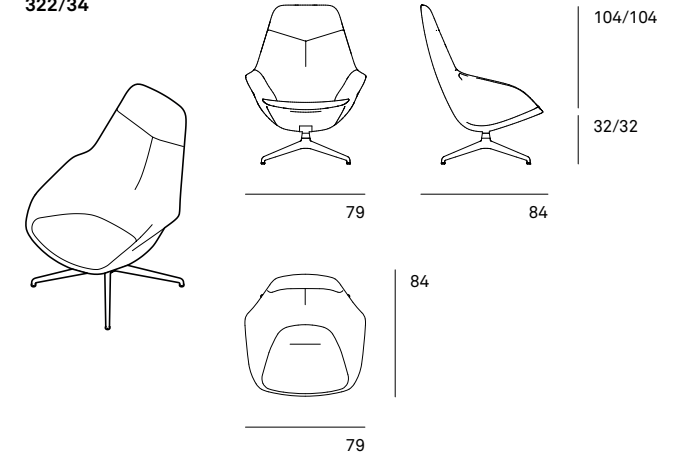
322/14



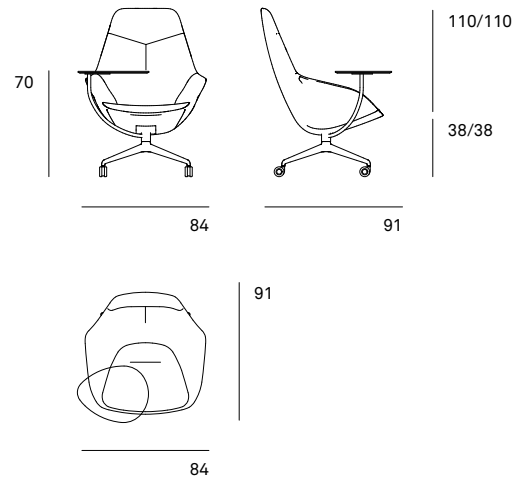
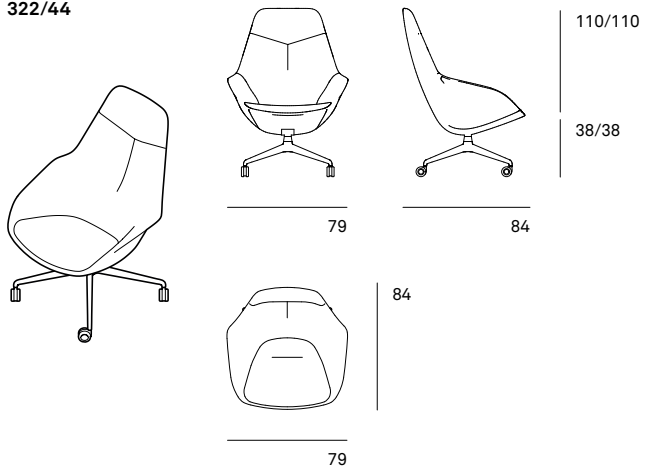
322/24



322/34

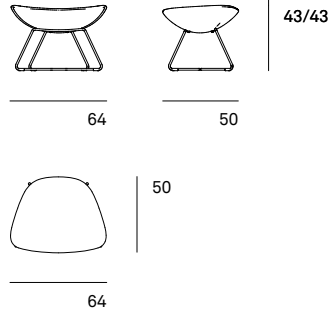


322/44

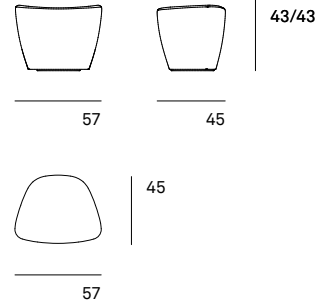


Yonda Lounge. Modelle und Maße.

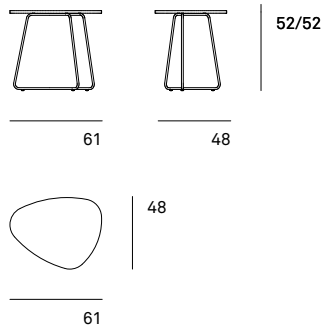
322/1



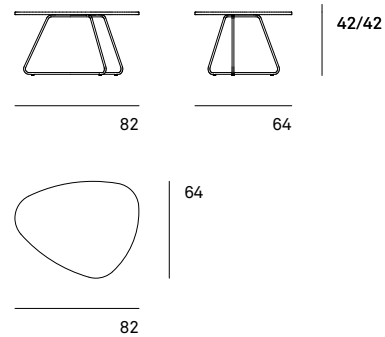
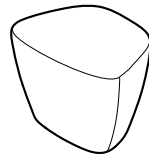
322/2



322/5

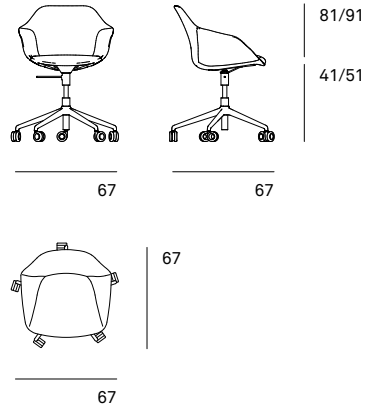
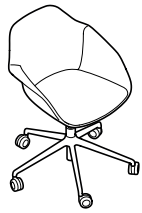


322/6

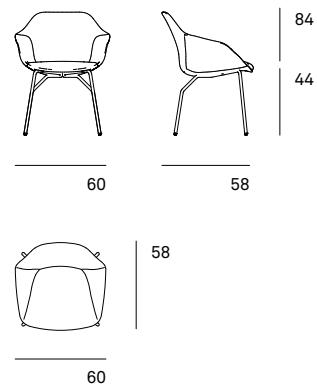


Yonda Conference. Modelle und Maße.

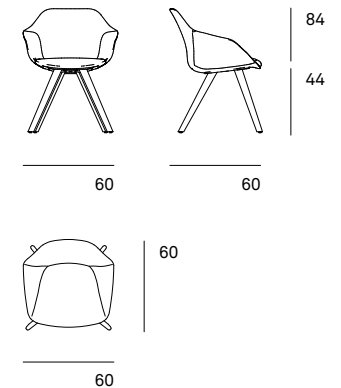
321/03



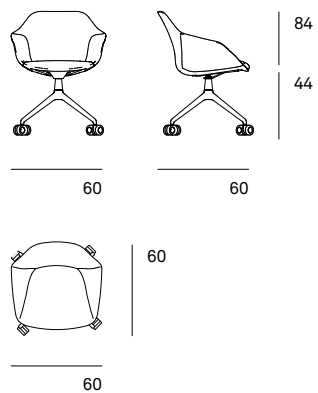
321/13



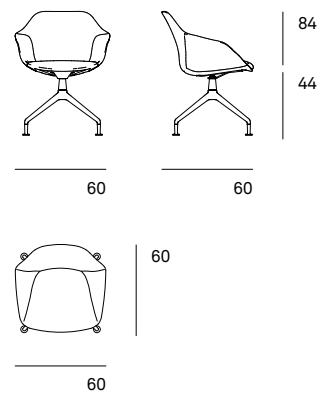
321/23



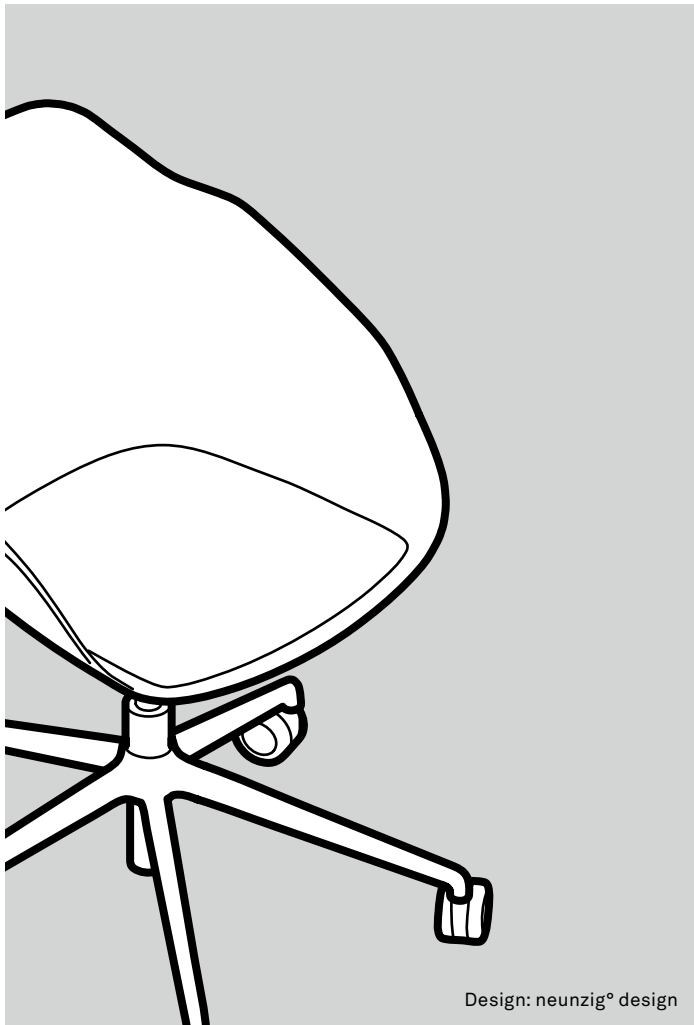
321/33



321/33



Yonda. Technische Einzelheiten.



Besonders nachhaltig konzipiertes, universell einsetzbares Schalenstuhlprogramm mit verschiedenen Gestellvarianten für Besprechungs- und Konferenzräume, Wartebereiche, Meetingzonen, Bistros und Kantinen, Hotelzimmer und den privaten Wohnbereich. Durch den Einsatz atmungsaktiver Polstermaterialien und einer 3D-Federung bietet der Sessel höchsten Sitzkomfort. Zudem kommt der vollumpolsterte Schalenstuhl quasi vollständig ohne Verklebungen aus, was eine sortenreine Trennung aller Komponenten am Ende des Lebenszyklus ermöglicht.

Gestell

Vierbeingestell

Modelle 320/10, 320/11, 320/12

Stahlrohrgestell, strukturmatt beschichtet in den Farben Schwarz, Cremeweiß, Grau, Graubeige, Smaragdgrün, Sienarot oder glanzverchromt (mit umweltverträglichem Chrom-III-Oxyd). Mit Universalgleitern aus gleitoptimiertem schwarzen PA 6 (mit Teflonanteil) für weiche und harte Böden. Bei empfindlichen Böden bitte mit Filzeinsatz bestellen (ohne Mehrpreis).

Vierbeingestell Massivholz

Modelle 320/20, 320/21, 320/22

Beine aus FSC® zertifiziertem Massivholz Eiche (natur geölt) oder nach Wilkhahn-Holzfarbtonmuster, optional aus Massivholz Nussbaum (natur geölt). Mit Universalgleitern aus gleitoptimiertem schwarzen PA 6 (mit Teflonanteil) für weiche und harte Böden. Bei empfindlichen Böden bitte mit Filzeinsatz bestellen (ohne Mehrpreis). Sitzträger aus Stahlplatte mit Stahlrundstäben in Schwarz strukturmatt beschichtet (RAL9011), zur Montage der Sitzschale sowie zur Aufnahme der vier Beine.

Viersternfuß

Modelle 320/30, 320/31, 320/32

Viersternfuß aus Aluminiumdruckguss, strukturmatt beschichtet in den Farben Schwarz, Cremeweiß, Grau, Graubeige, Smaragdgrün, Sienarot oder hochglanzpoliert, mit verdeckt integrierter, drehbarer Säule aus zweiteiligem Stahlrundrohr, in der Farbe Schwarz beschichtet, optional mit Rückstellmechanik. Sitzträger aus geformtem Flachstahl mit konischem Anschlussstutzen aus Stahl, in der Farbe Schwarz strukturmatt beschichtet (RAL9011) oder

farbgleich zur Schale strukturmatt beschichtet (Mehrpreis). Optional mit dreidimensional wirksamer Wippe aus federndem Flachstahl in der Farbe Schwarz strukturmatt beschichtet (RAL9011) oder farbgleich zur Schale strukturmatt beschichtet (Mehrpreis).

Mit Tellergleitern aus Stahl in der Farbe Schwarz strukturmatt beschichtet (RAL9011) oder farbgleich zur Schale strukturmatt beschichtet (Mehrpreis) mit eingelegter Gleitfläche aus teflonbeschichtetem Gummi für harte und weiche Böden, optional mit Filzeinlage für empfindliche Böden.

Optional mit lastabhängig gebremsten Doppellenkrollen aus schwarzem Polyamid nach DIN EN12529, als Standardausführung für Teppichböden; mit grauem Laufbelag aus Polyurethan für harte Böden.

Fünfsternfuß

Modelle 320/00, 320/01, 320/02

Fünfsternfuß aus Aluminiumdruckguss, strukturmatt beschichtet in den Farben Schwarz, Cremeweiß, Grau, Graubeige, Smaragdgrün, Sienarot oder hochglanzpoliert, mit stufenlos höheneinstellbarer Gasdruckfeder, glanzverchromt oder in der Farbe Schwarz beschichtet mit Auslösehebel aus Stahlrundstab, in der Farbe Schwarz beschichtet. Sitzträger aus geformtem Flachstahl mit zylindrischem Anschlussstutzen, in der Farbe Schwarz strukturmatt beschichtet (RAL9011) oder farbgleich zur Schale strukturmatt beschichtet (Mehrpreis).

Optional mit dreidimensional wirksamer Wippe aus federndem Flachstahl in der Farbe Schwarz strukturmatt beschichtet (RAL9011)

Yonda. Technische Einzelheiten.

oder farbgleich zur Schale struktur matt beschichtet (Mehrpreis). Lastabhängig gebremste Doppellenkrollen aus schwarzem Polyamid nach DIN EN12529, als Standardausführung für Teppichböden; mit grauem Laufbelag aus Polyurethan für harte Böden.

Sitz und Rücken

Einteilige, ergonomisch geformte Sitzschale mit Armlehnen aus BioComposit (70% recyceltes Polypropylen, 30% aus Abfallholz gewonnene Holzfasern). Zusätzliches Sitzpolster mit FCKW-frei geschäumten PUR. Rücken zusätzlich mit Schnittschaum aufgepolstert. Komplette gepolstert, Innenseite mit Bezug mit 15mm starkem, atmungsaktivem und feuchtigkeitsabführendem Polyester-Material (50% aus Recyclingfaser) vernäht.

Hinweise

Im Rahmen der Qualitätssicherung bieten wir kein weißes Leder (74/72). Alle anderen Standard-Lederfarben sind möglich.

Durch die längere Einwirkung von UV-Strahlen können sich die Farben der BioComposit-Schale geringfügig verändern. Die materialtypischen dezenten Sprenkel verweisen auf die nachhaltige Materialherkunft und stellen keinen Reklamationsgrund dar.

Farbabweichungen bei der Kombination von Yonda mit seinen Sitzschalen aus BioComposit und anderen Stuhlmodellen, die mit Sitzschalen aus Polypropylen ausgestattet sind. Weiterhin treten geringe Farbunterschiede zwischen der BioComposit-Schale und den beschichteten Gestellen auf.

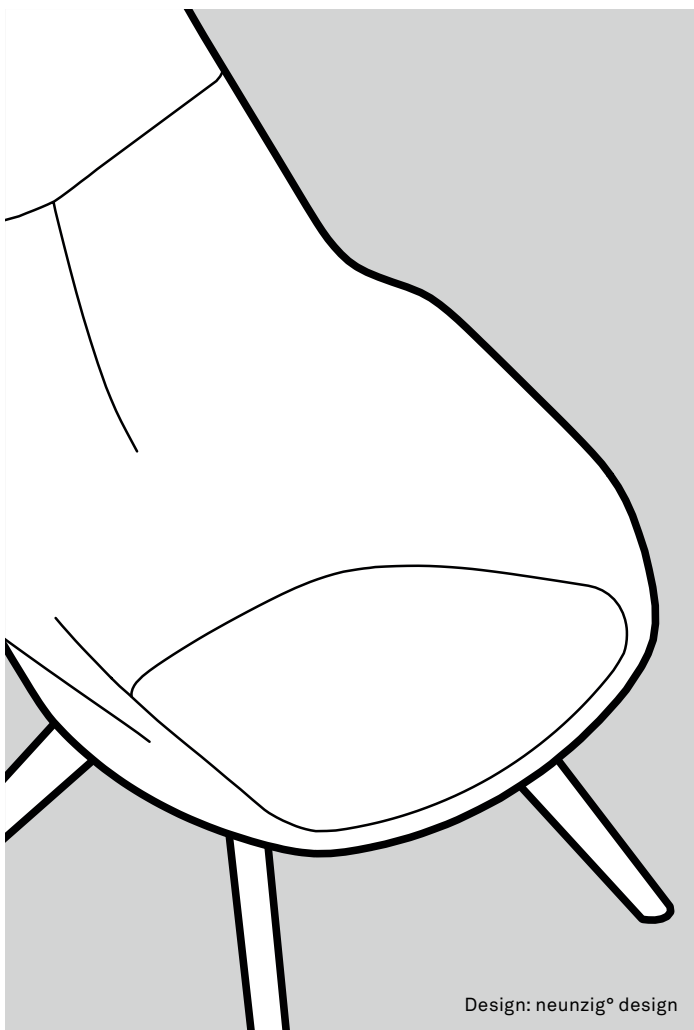
Normen

Die Yonda Conference Multifunktionsstühle entsprechen ANSI/BIFMA X5.1.



www.tuv.com
ID 1111265788

Yonda Lounge. Technische Einzelheiten.



Design: neunzig° design

Hochwertig gestaltetes, eigenständiges und komfortables Loungeprogramm, bestehend aus Sesseln mit drei verschiedenen Gestellvarianten, passendem Polsterhocker und Ottomane sowie Beistelltischen mit kieselsteinförmigen Tischplatten. Die geräumig-organische Form der vollumpolsterten Schale vermittelt Geborgenheit und bietet durch die fließend in die Kontur integrierten Armlehnen, die Abstützung im unteren und die Elastizität im oberen Rückenbereich einen angenehmen Sitzkomfort. Geeignet für Empfang und Lobby, informelle Kommunikationszonen, hochwertige Pausen- und Wohnbereiche.

Loungesessel

Gestell

Kufengestell
Modell 322/14
Kufengestell aus Stahlrundstab, Durchmesser 12 mm, strukturmatt beschichtet in den Farben Schwarz, Weiß oder glanzverchromt (mit umweltverträglichem Chrom-III-Oxyd). Beschichtete Gestelle grundsätzlich, glanzverchromte Gestelle auf Wunsch mit Universalgleitern aus schwarzem Polyamid. Bei empfindlichen Böden bitte mit Filzeinsatz bestellen (ohne Mehrpreis).

Vierbeingestell Massivholz
Modell 322/24
Beine aus FSC® zertifiziertem Massivholz Eiche (natur geölt) oder nach Wilkhahn-Holzfarbtonmuster, optional aus Massivholz Nussbaum (natur geölt). Mit Universalgleitern aus gleitoptimiertem schwarzem PA 6 (mit Teflonanteil) für weiche und harte Böden. Bei empfindlichen Böden bitte mit Filzeinsatz bestellen (ohne Mehrpreis).
Sitzträger aus Stahlrundstäben, Durchmesser 18 mm, in Schwarz strukturmatt beschichtet, zur Montage der Sitzschale sowie zur Aufnahme der vier Beine.

Vierarmiges Fußkreuz
Modelle 322/34, 322/44
Vierarmiges Fußkreuz aus Aluminiumdruckguss, strukturmatt beschichtet in den Farben Schwarz oder Weiß oder hochglanzpoliert. Mit verdeckt integrierter, drehbarer Säule aus zweiteiligem Stahlrundrohr, Schwarz oder Weiß beschichtet, optional mit Rückstellautomatik. Trägerplatte aus Stahl, Schwarz oder Weiß strukturmatt beschichtet, zur Montage der Polsterschale. Mit Universalgleitern aus gleitoptimiertem schwarzem PA 6 (mit Teflonanteil) für weiche und harte Böden. Bei empfindlichen Böden bitte mit Filzeinsatz bestellen (ohne Mehrpreis).
Modell 322/44 Fußkreuz mit Ringrollen aus schwarzem Polyamid nach DIN EN 12529 als Standardausführung für Teppichböden; optional mit grauem Laufbelag aus Polyurethan für harte Böden (Sitzhöhe 38 cm, Gesamthöhe 110 cm).

Optional mit tropfenförmigem **Tablar** aus durchgefärbtem HPL in Schwarz (Softmatt) oder Weiß, 12 mm, Kante umlaufend gefast, Abmessungen 47 x 37 cm. Montage des Tablars an Tablarträger aus Stahlrundrohr, Schwarz oder Weiß strukturmatt beschichtet, auf Wunsch auf linker oder rechter Seite des Sessels an der Drehsäule befestigt (bei Bestellung bitte angeben).
Montageplatte an Tablarträger immer schwarz strukturmatt beschichtet. Tablar auf Tablarträger frei drehbar.

Sitz und Rücken

Einteilige, ergonomisch geformte Sitzschale mit integrierten Armlehnen, bestehend aus 100% ABS-Rezyklat. Mit Stahlverstärkung zur Stabilisierung unterhalb der Sitzfläche. Schale komplett FCKW-frei umschäumt mit Polyurethan-Formschaum. Bezüge austauschbar mit Niederhaltern in Y-Form in der Rückenlehne. Separates und austauschbares Sitzpolster mit Niederhalter als bezogenes Polsterdoppel aus Formsperrholz mit Formschaum aus FCKW-frei geschäumtem Polyurethan, sortenrein trennbar. Polsterdoppel unter der Sitzfläche verschraubt und zerstörungsfrei demontierbar.

Yonda Lounge. Technische Einzelheiten.

Polsterhocker

Korpus aus verschraubtem FSC®-zertifiziertem Sperrholz, FCKW-frei umschäumt mit Polyurethan-Formschaum. Polsterkorpus drehbar, mit runder Bodenplatte aus 9 mm starkem PET-Vlies mit bis zu 50 % Recyclinganteil in der Farbe Anthrazit und verschraubtem Drehring aus schwarz durchgefärbtem Polykarbonat.

Ottomane

Kufengestell aus Stahlrundstab, Durchmesser 12 mm, struktur matt beschichtet in den Farben Schwarz, Weiß oder glanzverchromt (mit umweltverträglichem Chrom-III-Oxyd). Beschichtete Gestelle grundsätzlich, glanzverchromte Gestelle auf Wunsch mit Universalgleitern aus schwarzem Polyamid. Bei empfindlichen Böden bitte mit Filzeinsatz bestellen (ohne Mehrpreis). Polsterkörper aus Sperrholz, FCKW-frei umschäumt mit Polyurethan-Formschaum. Bezüge austauschbar.

Tische

Gestell

Gesamthöhe 42 bzw. 52 cm, mit Kufengestell aus Stahlrundstab, Durchmesser 12 mm, struktur matt beschichtet in den Farben Schwarz, Weiß oder glanzverchromt (mit umweltverträglichem Chrom-III-Oxyd). Beschichtete Gestelle grundsätzlich, glanzverchromte Gestelle auf Wunsch mit Universalgleitern aus schwarzem Polyamid. Bei empfindlichen Böden bitte mit Filzeinsatz bestellen (ohne Mehrpreis).

Trägermaterial Tischplatte

- Spanplatte

Plattengruppe 1 – Schichtstoff

- Plattenstärke 17 mm

Variante 1

- Unidekor nach Wilkhahn-Farb- und Oberflächenmuster
- farbgleiche Kunststoffkante

- **Holzdekor** nach Wilkhahn-Farb- und Oberflächenmuster
- farbgleiche Kunststoffkante

Variante 2

- Softmatt nach Wilkhahn-Farb- und Oberflächenmuster
- reflektionsarme Soft-Touch-Oberfläche mit Anti-Fingerprint-Eigenschaften
- farbgleiche Kunststoffkante



Kunststoffkante gerade

Plattengruppe 2 – Furnier

- Plattenstärke 17 mm

Variante 1

- Eiche-, Asteiche-, Kernesche- oder Eschefurnier nach Wilkhahn-Holzfarbtonmuster
- Holz kante, weitestgehend farbgleich mit dem Furnier

Variante 2

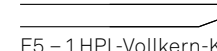
- Nussbaum-, Räuchereiche- oder Schwarznussfurnier mit Splint nach Wilkhahn-Holzfarbtonmuster
- Holz kante, weitestgehend farbgleich mit dem Furnier



Holz kante gerade

Plattengruppe 7 – HPL durchgefärbt

- Plattenstärke 12 mm
- Tischplatte aus durchgefärbtem HPL (High Pressure Laminate) in Weiß oder mit reflektionsarmer Soft-Touch-Oberfläche mit Anti-Fingerprint-Eigenschaften in Schwarz Softmatt
- Kante farbgleich zur Tischplatte



E5 – 1 HPL-Vollkern-Kante gefast, 4 mm Radius

Hinweise

Im Rahmen der Qualitätssicherung bieten wir weißes Leder (74/72) nicht an. Alle anderen Standard-Lederfarben sind möglich.

Yonda Conference. Technische Einzelheiten.

Besonders nachhaltig konzipiertes, universell einsetzbares Schalenstuhlprogramm mit verschiedenen Gestellvarianten für Besprechungs- und Konferenzräume, Wartebereiche, Meetingzonen, Bistros und Kantinen, Hotelzimmer und den privaten Wohnbereich. Durch den Einsatz atmungsaktiver Polstermaterialien und einer 3D-Federung bietet der Sessel höchsten Sitzkomfort. Zudem kommt der vollumpolsterte Schalenstuhl quasi vollständig ohne Verklebungen aus, was eine sortenreine Trennung aller Komponenten am Ende des Lebenszyklus ermöglicht.

Gestell

Vierbeingestell

Modelle 321/13

Stahlrohrgestell, strukturmatt beschichtet in den Farben Schwarz, Cremeweiß, Weiß, Grau, Graubeige – zusätzlich erhältlich in glanzverchromt (mit umweltverträglichem Chrom-III-Oxyd). Mit Universalgleitern aus gleitoptimiertem schwarzen PA 6 (mit Teflonanteil) für weiche und harte Böden. Bei empfindlichen Böden bitte mit Filzeinsatz bestellen (ohne Mehrpreis).

Vierbeingestell Massivholz

Modelle 321/23

Beine aus FSC® zertifiziertem Massivholz Eiche (natur geölt) oder nach Wilkhahn-Holzfarbtonmuster, optional aus Massivholz Nussbaum (natur geölt). Mit Universalgleitern aus gleitoptimiertem schwarzen PA 6 (mit Teflonanteil) für weiche und harte Böden. Bei empfindlichen Böden bitte mit Filzeinsatz bestellen (ohne Mehrpreis). Sitzträger aus Stahlplatte mit Stahlrundstäben in Schwarz strukturmatt beschichtet (RAL9011), zur Montage der Sitzschale sowie zur Aufnahme der vier Beine.

Viersternfuß

Modelle 321/33

Viersternfuß aus Aluminiumdruckguss, strukturmatt beschichtet in den Farben Schwarz, Cremeweiß, Weiß, Grau, Graubeige – zusätzlich erhältlich in hochglanzpoliert. Mit verdeckt integrierter, drehbarer Säule aus zweiteiligem Stahlrundrohr, in der Farbe Schwarz beschichtet, optional mit Rückstellmechanik. Sitzträger aus geformtem Flachstahl mit konischem Anschlussstutzen aus Stahl, in der Farbe Schwarz strukturmatt beschichtet (RAL9011)

oder farbgleich zum Gestell strukturmatt beschichtet (Mehrpreis). Optional mit dreidimensional wirksamer Wippe aus federndem Flachstahl in der Farbe Schwarz strukturmatt beschichtet (RAL9011) oder farbgleich zum Gestell strukturmatt beschichtet (Mehrpreis).

Mit Tellergleitern aus Stahl in der Farbe Schwarz strukturmatt beschichtet (RAL9011) oder farbgleich zum Gestell strukturmatt beschichtet (Mehrpreis) mit eingelegter Gleitfläche aus teflonbeschichtetem Gummi für harte und weiche Böden, optional mit Filzeinlage für empfindliche Böden.

Optional mit lastabhängig gebremsten Doppellenkrollen aus schwarzem Polyamid nach DIN EN12529, als Standardausführung für Teppichböden; mit grauem Laufbelag aus Polyurethan für harte Böden.

Fünfsternfuß

Modelle 321/03

Fünfsternfuß aus Aluminiumdruckguss, strukturmatt beschichtet in den Farben Schwarz, Cremeweiß, Weiß, Grau, Graubeige – zusätzlich erhältlich in hochglanzpoliert. Mit stufenlos höheneinstellbarer Gasdruckfeder, glanzverchromt oder in der Farbe Schwarz beschichtet mit Auslösehebel aus Stahlrundstab, in der Farbe Schwarz beschichtet.

Sitzträger aus geformtem Flachstahl mit zylindrischem Anschlussstutzen, in der Farbe Schwarz strukturmatt beschichtet (RAL9011) oder farbgleich zum Gestell strukturmatt beschichtet (Mehrpreis). Optional mit dreidimensional wirksamer Wippe aus federndem Flachstahl in der Farbe Schwarz strukturmatt beschichtet (RAL9011) oder farbgleich zum Gestell strukturmatt beschichtet (Mehrpreis).

Lastabhängig gebremste Doppellenkrollen aus schwarzem Polyamid nach DIN EN12529, als Standardausführung für Teppichböden; mit grauem Laufbelag aus Polyurethan für harte Böden.

Sitz und Rücken

Einteilige, ergonomisch geformte Sitzschale mit Armlehnen aus BioComposit (70% recyceltes Polypropylen, 30% aus Abfallholz gewonnene Holzfasern). Zusätzliches Sitzpolster mit FCKW-frei geschäumten PUR. Rücken zusätzlich mit Schnittschaum aufgepolstert. Komplett gepolstert, Innenseite mit Bezug mit 15 mm starkem, atmungsaktivem und feuchtigkeitsabführendem Polyester-Material (50% aus Recyclingsfaser) vernäht.

Hinweise

Im Rahmen der Qualitätssicherung bieten wir kein weißes Leder (74/72). Alle anderen Standard-Lederfarben sind möglich.

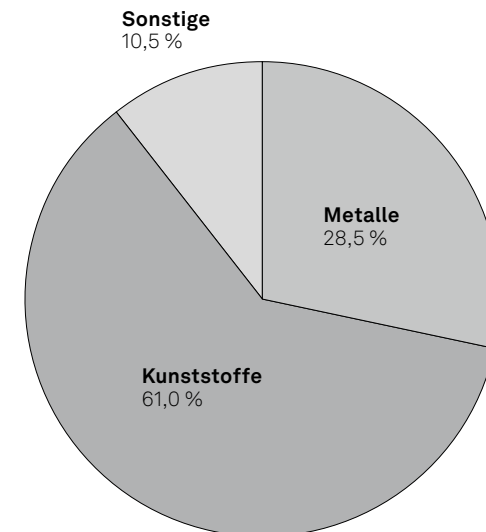
Yonda. Umweltproduktinformationen.



Materialien.

**Materialzusammensetzung für Modell Yonda 320/11
Vierbeinestuhl strukturmatt beschichtet in Cremeweiß, Schale in Cremeweiß, Universalgleiter, Sitzpolster mit Bezugsstoff Re-wool**

	[kg]	[%]
Metalle	1,90	28,5
Stahl	1,90	28,5
Aluminium	0,00	0,0
Kunststoffe	4,06	61,0
Polypropylen (PP)	3,40	51,1
Polyamid (PA)	0,12	1,8
Polyurethan (PUR)	0,54	8,1
Sonstige	0,70	10,5
Holz (Holzwerkstoffe, Furnier)	0,36	5,4
Bezugsstoff (Wolle, Leder)	0,34	5,1
Gesamtgewicht	6,66	100,0
Recyclinganteil	2,93	44,0
Recyclingfähigkeit	6,12	92,0



Nicht recyclingfähig: Pulverlack

Die Materialien unterliegen einer strengen Kontrolle. Im Rahmen einer ABC-Analyse werden die Inhaltsstoffe auf Umwelt- und Gesundheitsverträglichkeit hin überprüft. Verbotene Chemikalien finden keinerlei Verwendung im Produkt. Alle Hilfs- und Betriebsstoffe sind in einem Gefahrenstoff-Kataster erfasst, das die Grundlage für eine weitere Minimierung oder Substitution bei potenziellen Problemstoffen bildet.

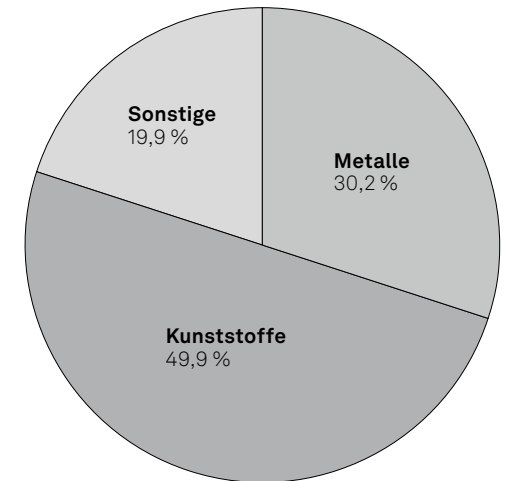
Yonda. Umweltproduktinformationen.



Materialien.

Materialzusammensetzung für Modell Yonda 320/20 Vierbeinestuhl FSC®-zertifiziertes Massivholz Eiche, Schale in Graubeige, Universalgleiter

	[kg]	[%]
Metalle	2,06	30,2
Stahl	2,06	30,2
Aluminium	0,00	0,0
Kunststoffe	3,40	49,9
Polypropylen (PP)	3,40	49,8
Polyamid (PA)	0,00	0,1
Polyurethan (PUR)	0,00	0,0
Sonstige	1,36	19,9
Holz (Holzwerkstoffe, Furnier)	1,36	19,9
Bezugsstoff (Wolle, Leder)	0,00	0,0
Gesamtgewicht	6,83	100,0
Recyclinganteil	4,33	63,4
Recyclingfähigkeit	6,83	100,0



Die Materialien unterliegen einer strengen Kontrolle. Im Rahmen einer ABC-Analyse werden die Inhaltsstoffe auf Umwelt- und Gesundheitsverträglichkeit hin überprüft. Verbotene Chemikalien finden keinerlei Verwendung im Produkt. Alle Hilfs- und Betriebsstoffe sind in einem Gefahrenstoff-Kataster erfasst, das die Grundlage für eine weitere Minimierung oder Substitution bei potenziellen Problemstoffen bildet.

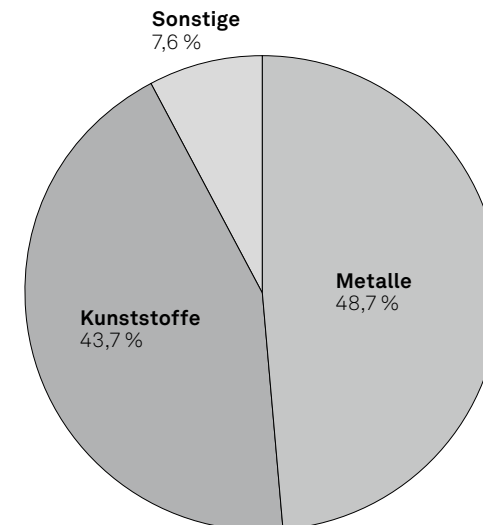
Yonda. Umweltproduktinformationen.



Materialien.

Materialzusammensetzung für Modell Yonda 320/01
Fünfsternfußgestell strukturmatt beschichtet in Smaragdgrün,
Schale in Smaragdgrün, Sitzpolster mit Bezugsstoff Re-wool,
lastabhängig gebremste Doppellenkrollen

	[kg]	[%]
Metalle	4,67	48,7
Stahl	2,77	28,9
Aluminium	1,90	19,8
Kunststoffe	4,19	43,7
Polypropylen (PP)	3,40	35,5
Polyamid (PA)	0,25	2,6
Polyurethan (PUR)	0,54	5,6
Sonstige	0,70	7,6
Holz (Holzwerkstoffe, Furnier)	0,36	4,0
Bezugsstoff (Wolle, Leder)	0,34	3,6
Gesamtgewicht	9,57	100,0
Recyclinganteil	6,54	68,3
Recyclingfähigkeit	9,03	94,3



Nicht recyclingfähig: Pulverlack

Die Materialien unterliegen einer strengen Kontrolle. Im Rahmen einer ABC-Analyse werden die Inhaltsstoffe auf Umwelt- und Gesundheitsverträglichkeit hin überprüft. Verbotene Chemikalien finden keinerlei Verwendung im Produkt. Alle Hilfs- und Betriebsstoffe sind in einem Gefahrenstoff-Kataster erfasst, das die Grundlage für eine weitere Minimierung oder Substitution bei potenziellen Problemstoffen bildet.

Wilkhahn nachhaltig.



In seiner über 100-jährigen Unternehmensgeschichte kann Wilkhahn auf eine über Jahrzehnte gewachsene Nachhaltigkeitsphilosophie verweisen. Begriffe wie Langlebigkeit, soziale Fairness, Umweltverantwortung und Kulturorientierung entwickelten sich bereits seit den 50er-Jahren des letzten Jahrhunderts zu Leitmotiven des unternehmerischen Handelns. Wenn Wilkhahn heute international nicht nur wegen seiner Produkte, sondern auch aufgrund seiner modernen Unternehmensphilosophie als beispielgebendes Unternehmen gilt, dann gründet dies in der frühen Einsicht, dass ein langfristig orientierter Gestaltungsanspruch Umweltaspekte ebenso einbeziehen sollte wie die Verbesserung der sozialen Beziehungen und die Ausgestaltung der kulturellen Rolle eines Unternehmens. Dieses Verständnis unternehmerischen Handelns verbindet uns mit unseren Kunden in aller Welt. Kann es eine schönere Aufgabe geben, als sich gemeinsam für eine erfolgreiche und lebenswerte Zukunft zu engagieren?

📄 [Aktueller Nachhaltigkeitsbericht mit Umwelterklärung](#)



Für weitere Informationen kontaktieren Sie uns gerne!

Wilkhahn



Wilkening + Hahne GmbH+Co.KG

Fritz-Hahne-Str. 8
31848 Bad Münder
Germany
Tel.: +49 5042 999 100
contact@wilkhahn.de
www.wilkhahn.com



Dach eines der vier Pavillons auf dem Wilkhahn-Gelände, die vom Architekten Frei Otto entworfen wurden.
Foto: Klemens Ortmeier