

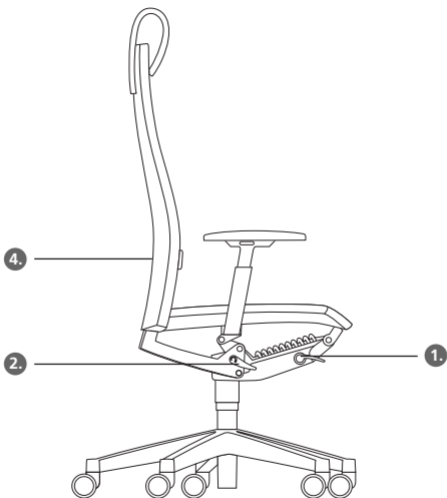


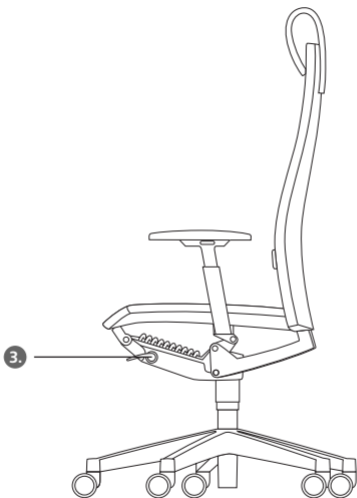
# Klöber Ciello

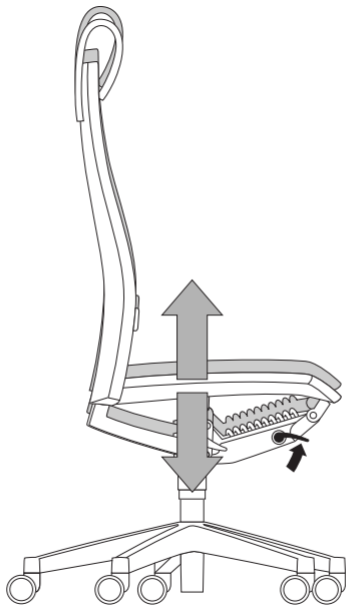
Bedienungsanleitung  
Operating instructions

Besser sitzen.  
Sitting better.

**KLÖBER** 







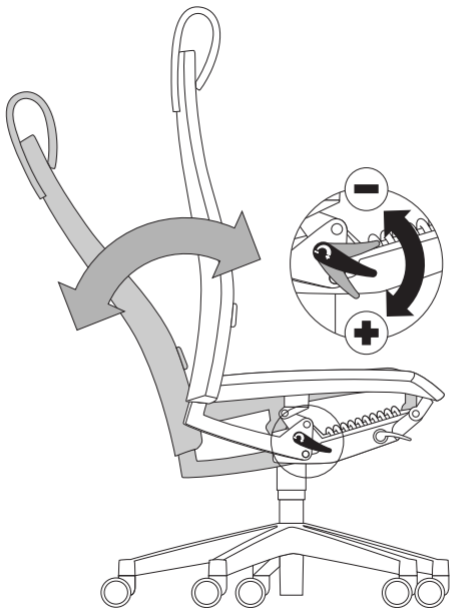
## 1. Sitzhöhenverstellung

Die Sitzhöhe Ihres Drehstuhls lässt sich durch eine Gasdruckfeder stufenlos in der Höhe verstellen.

Ziehen Sie dazu die Taste unter dem Sitz vorne rechts nach oben: Sitzhöhe lässt sich verstellen. Wenn Sie den Sitz entlasten, geht der Sitz nach oben. Bei Belastung geht der Sitz nach unten. Taste loslassen: Sitzhöhe ist fixiert.

### **Tipp!**

Sie sitzen richtig, wenn Ober- und Unterschenkel einen Winkel von etwa  $90^\circ$  bilden.



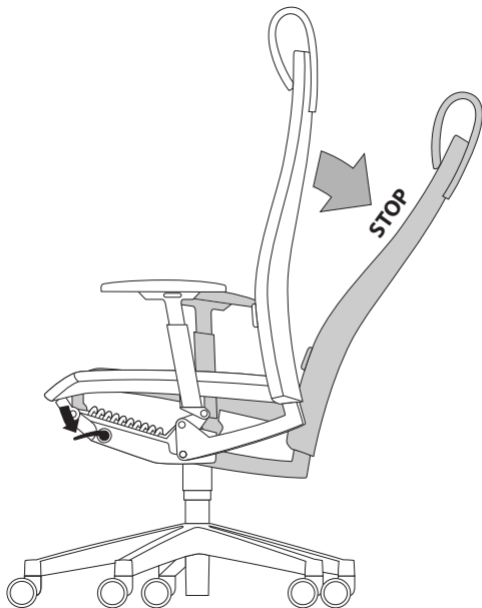
## 2. Einstellung auf das Körpergewicht

Die Körpergewichtseinstellung (Rückstellkraft der Lehne) erfolgt durch eine praktische Schnellverstellung mit Hilfe eines Hebels rechts unter dem Sitz.

Hebel nach unten drehen: Der Gegendruck der Lehne wird stärker. Hebel nach oben drehen: Der Gegendruck der Lehne wird schwächer.

**Achtung!** Die Verstellung ist nur in der vordersten Lehnposition (vollständige Entlastung der Rückenlehne) möglich!

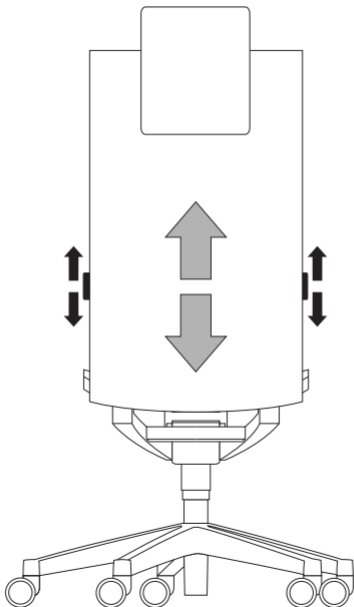
**Tipp!** Wichtig für gutes Sitzen ist die richtige Einstellung des Gegendrucks der Rückenlehne auf Ihr Körpergewicht. Stellen Sie diesen Gegendruck so ein, dass Sie in jeder Sitzhaltung durch die Rückenlehne gut und bequem abgestützt werden.



### 3. Arretierung der Bewegung (Sitz und Rücken)

Arbeitsmedizinisch empfehlenswert ist das „dynamische“ Sitzen, d. h. Sitzen in wechselnden Arbeitshaltungen.

Wenn Sie jedoch längere Zeit in gleicher Sitzhaltung arbeiten möchten, können Sie die „Synchron-Bewegung“ ausschalten. Dazu die Taste links unter dem Sitz nach unten drehen: die gewünschte Sitzposition ist fest eingestellt (arretiert). Nach oben drehen: Die „Synchron-Bewegung“ ist wieder möglich.



#### 4. Einstellung Lordoseunterstützung (optional)

Die Lordoseunterstützung der Rückenlehne ist in der Höhe verstellbar und kann sich so der Rückenform des Benutzers, insbesondere im Bereich der Lendenwirbel, optimal und individuell anpassen. Zur Höhenverstellung schieben Sie die beiden seitlich an der Rückenlehne befindlichen Schieber gleichzeitig nach oben oder unten.

**Tipp!** Die Lordoseunterstützung so einstellen, dass Sie sich im Bereich der Lendenwirbel angenehm stabilisiert fühlen.

## Normen/ Zertifikate



Konstruktionsgrundlage der Ciello-Serie sind Normen und Anforderungsprofile zeitgemäßer Sitztechnik. Die Ciello Drehstühle sind von der LGA-Nürnberg geprüft und zertifiziert: "geprüfte Sicherheit" (GS). Made in Germany.



DIN EN 1335 1-3 Büro-Arbeitsstuhl  
Typ A (Ausführung mit Schiebesitz),  
Typ B (Ausführung ohne Schiebesitz)  
DIN EN 12529 Rollen für Drehstühle



ANSI/BIFMA X 5.1



Sicherheit für hohen ergonomischen Standard über DIN hinaus.

## Garantie

Auf diesen Stuhl haben Sie 5 Jahre Garantie.

Für technische Auskünfte wenden Sie sich bitte an den Werkskundendienst unter Tel. +49 (0) 7551 / 838-277.

## Wartung

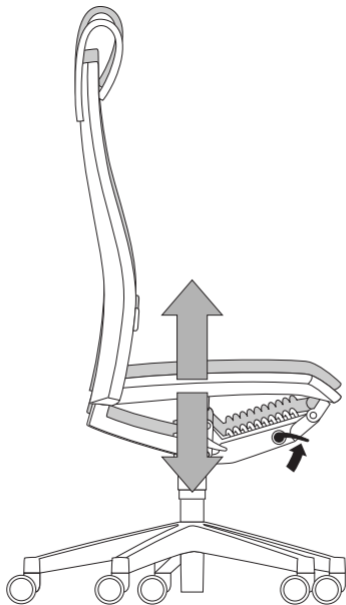
Alle mechanischen und beweglichen Teile sind wartungsfrei. Gelegentliches Säubern der Laufrollen von Teppichflusen ist ratsam.

**Anwendung** Dieser Bürodrehstuhl darf nur bestimmungsgemäß unter Beachtung der allgemeinen Sorgfaltspflicht benutzt werden. Bei unsachgemäßem Gebrauch (z. B. als Aufstiegshilfe, Sitzen auf den Armlehnen, extremen Belastungen) besteht Unfallgefahr.

**Rollen** Serienausstattung mit Rollen für Teppichböden. Auf Wunsch weiche Räder für Hartboden, erkennbar am andersfarbigen Laufring. Aus sicherheitstechnischen Gründen muss ein entsprechender Austausch der Rollen bei Wechsel von Teppich- auf Hartboden und umgekehrt erfolgen.

**Wichtiger Hinweis!** Gasfederaggregat nicht erhitzen und nicht gewaltsam öffnen! Arbeiten und Austausch an Gasfedern nur durch eingewiesenes Fachpersonal.

**Klöber GmbH** Hauptstraße 1, 88696 Owingen, Germany  
www.kloeber.com, info@kloeber.com  
Tel. +49 (0) 7551 / 838-0  
Fax +49 (0) 7551 / 838-142



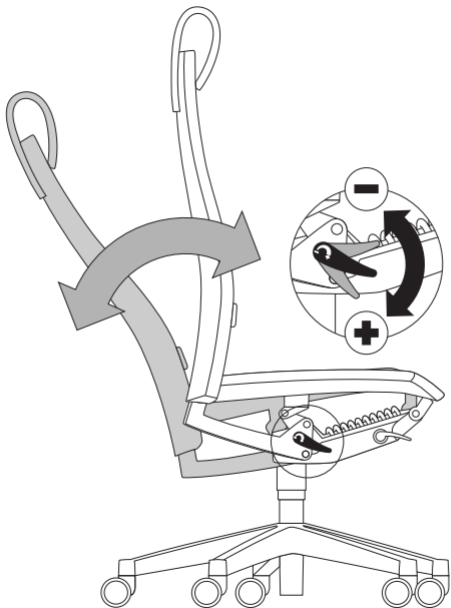
## 1. Seat height adjustment

The seat height of your swivel chair can be continuously adjusted using a gas spring.

To adjust the height, pull the lever at the front right under the seat upwards. If you take your weight off the chair, the seat will rise. If you put weight on the seat, it will lower. Release the lever to set the seat at the desired height.

### Tip!

You are seated correctly when your knee joint is at an angle of around 90°.

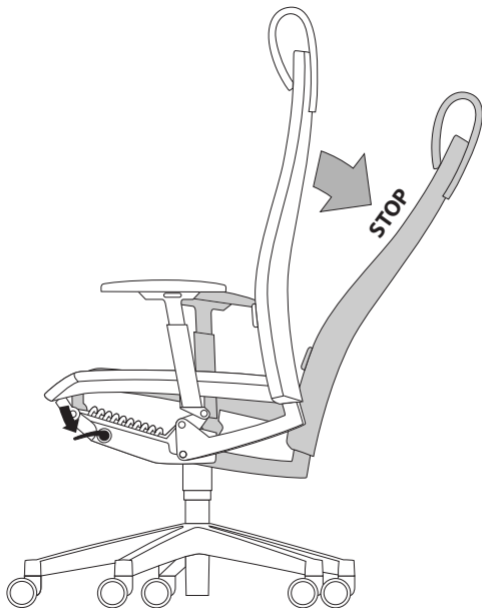


## 2. Body weight adjustment

The body weight setting can be rapidly adjusted by means of a lever on the right under the seat. Turn the lever downwards to increase the backrest counter-pressure. Turn the lever upwards to reduce the backrest counter-pressure.

**Note!** Body weight adjustment is only possible with the backrest in the forward-most position (with no pressure against the backrest).

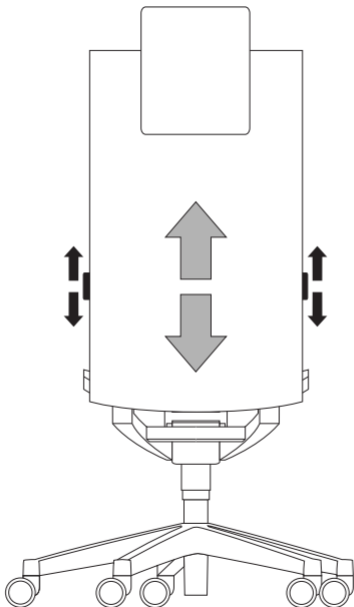
**Tip!** The correct backrest counter-pressure in relation to body weight is essential for healthy posture. Set the counter-pressure so that your back is well supported by the backrest in all seated positions.



### 3. Locking of the seat and backrest

Occupational health specialists recommend a „dynamic“ posture, i.e. frequent changes in posture.

If you prefer to work for long periods without changing position, you can deactivate the „synchronised movement“ by pushing the lever on the left under the seat downwards. This locks the seat in position. To release the lock, pull the lever upwards again to reactivate the „synchronised movement“.



#### **4. Lumbar support adjustment (optional)**

The height of the lumbar support can be adjusted to take account of the form of the user's back, particularly in the lumbar region. For the height adjustment, simultaneously raise or lower the two sliders at the side of the backrest.

#### **Tip!**

Adjust the curve of the lumbar support so that it gives you comfortable support in the lower back region.

## Standards/ certificates



The Ciello series is designed in compliance with the standards and requirements of modern seating technology. The Ciello swivel chairs are safety tested and certified by LGA-Nürnberg and bear the safety symbol "geprüfte Sicherheit" (GS). Made in Germany.



DIN EN 1335 1-3 Office work chairs  
Type A (Model with sliding seat)  
Type B (Model without sliding seat)  
DIN EN 12529 Castors for swivel chairs



ANSI/BIFMA X 5.1



Ergonomic standards in excess of DIN requirements.

## Guarantee

This chair is guaranteed for five years. For technical information please contact the customer service department on Tel. +49 (0) 7551/838-277.

## Maintenance

No maintenance is required on any mechanical or moving parts. It is advisable to remove carpet fluff from the castors occasionally.

<b>Area of use</b>	This office swivel chair should only be used for its intended purpose whilst observing the general duty of care. Accidents can happen if the chair is not used in the proper manner (e.g. if used as support to stand up, sitting on armrests, extreme loads).
<b>Castors</b>	The chairs are fitted with castors for carpeted floors as standard. Soft wheels for hard floors, identifiable by the colour of the wheels, are available to order. For safety reasons, the castors should be changed if a chair used on carpeted floors is to be used on a hard floor instead, and vice versa.
<b>Important!</b>	Gas spring units must not be heated or opened by force. Gas springs should be maintained or replaced by trained specialists only.
<b>Klöber GmbH</b>	Hauptstraße 1, 88696 Owingen, Germany <a href="http://www.kloeber.com">www.kloeber.com</a> , <a href="mailto:info@kloeber.com">info@kloeber.com</a> Tel. +49 (0) 7551 / 838-0 Fax +49 (0) 7551 / 838-142



# **Bedienungsanleitung**

## **Operating instructions**