

interstuhl

# TWENTYFOUR<sup>IS5</sup>

ENJOY SEATING PERFORMANCE.



# TWENTYFOUR<sup>IS5</sup>

BEQUEM, ROBUST UND ERGONOMISCH

24 Stunden am Tag, 7 Tage die Woche, 356 Tage im Jahr – das ist

# TWENTYFOUR

*24 h Stuhl = 24/7-Produkt für den Vollzeiteinsatz*

interstuhl



# HI, ICH BIN TWENTYFOUR!

Ich bin **smart**, für einen robusten Stuhl sehr **ansehnlich** und unglaublich **ergonomisch**.

Das muss auch so sein, denn wer nach mir fragt, der sitzt häufig und über einen **langen Zeitraum**. Im Unterschied zu meinen Freunden im Büro bin um einiges **robuster**. Meine Materialien sind sehr resistent gegenüber Abnutzung und mein starkes Fußkreuz sorgt für absolute Stabilität.

Was mich von anderen unterscheidet? Ich sehe auf jeden Fall gut aus und bin trotz meiner Robustheit ein **Hingucker**. Und ich bin **smart**: Es gibt zu reinigende Topper für meine Besitzer und die abklappbaren Armlehnen sorgen für mehr Flexibilität in den Arbeitsabläufen.

Während alle von neuen Arbeitswelten sprechen bin ich zwar eher außerhalb des Spielfeldes aktiv, aber sind wir mal ehrlich – was wäre ein Fußballmatch ohne Linienrichter?

# TWENTYFOUR<sup>IS5</sup>

AUF EINEN BLICK

interstuhl

- Zwei-Zonen-Schaum-Sitz für maximalen Komfort und ermüdungsfreies Sitzen
- Optimale Hygiene und zusätzlicher Komfort durch austauschbare Topper
- 5D-Multifunktionsarmlehne in Höhe, Breite und Tiefe verstellbar und zusätzlich abklappbar
- Polster aus verschleißfesten Materialien
- Robustes Aluminiumfußkreuz
- Synchronmechanik
- Empfohlen für Personen bis zu 150 kg



**BRITISH  
STANDARD**  
according to BS 5456-2:2000  
Office Furniture

# TWENTYFOUR<sup>IS5</sup>

INTERNATIONAL ZERTIFIZIERT

interstuhl



www.tuv.com  
ID 0000065980

GS zertifiziert



BIFMA zertifiziert



Ergonomie

**BRITISH  
STANDARD**

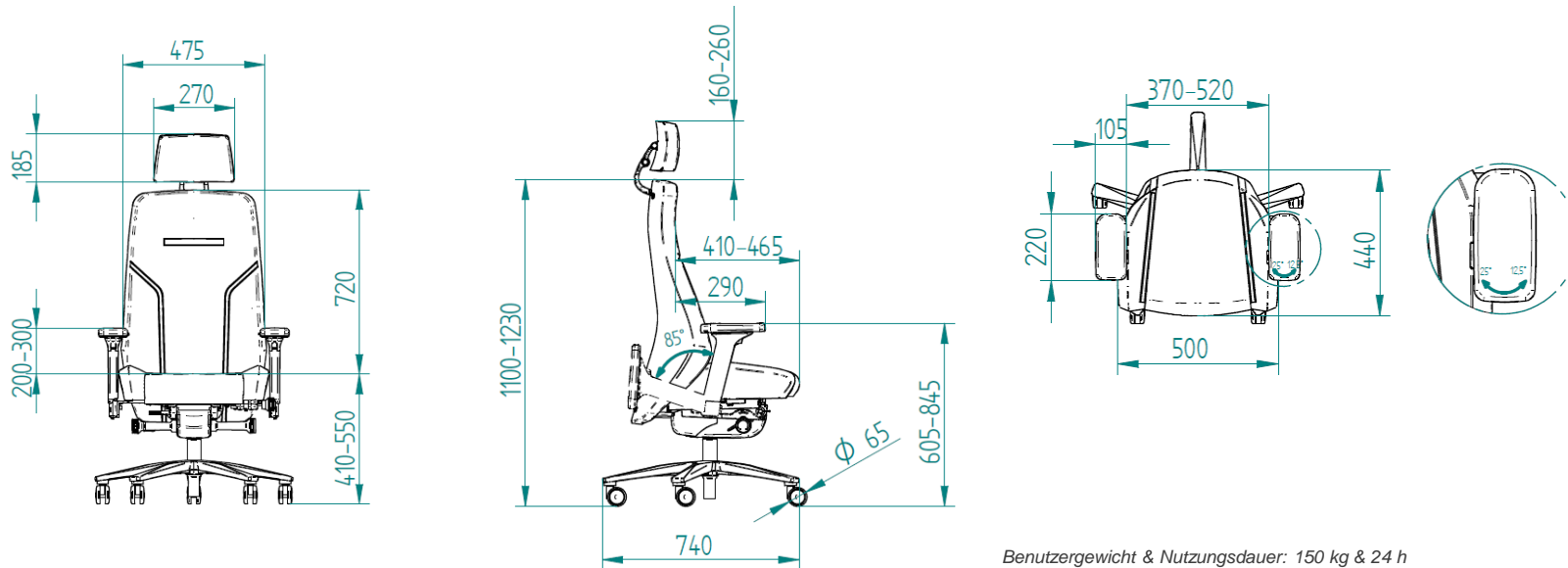
according to BS 5459-2:2000  
Office Furniture

BS zertifiziert für 24-Stunden-Nutzung

# TWENTYFOUR<sup>IS5</sup>

## ABMESSUNGEN

interstuhl



Benutzergewicht & Nutzungsdauer: 150 kg & 24 h  
Schaumdichte: ca. 65 kg/m<sup>3</sup>  
Öffnungswinkel: 95° bis 115°  
Rückenlehnenneigung: 23,5°  
Sitzwinkel: +2,5° bis -12,5°  
Gesamtabmessungen (LxBxH): 660 x 725 x 1490 mm

interstuhl

# DIE HIGHLIGHTS



# TOPPER

## HYGIENISCHER & KOMFORTABLER

- Zweiteiliger Topper aus Bezugsstoff ONE (Gabriel)
- Optimal auf Sitz- und Rückenfläche abgestimmt
- Chemische Reinigung möglich
- Wechselbar

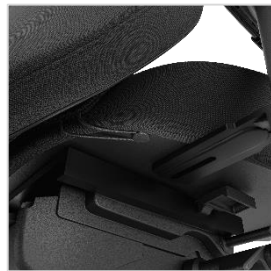
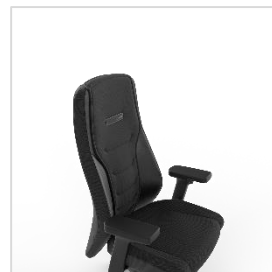
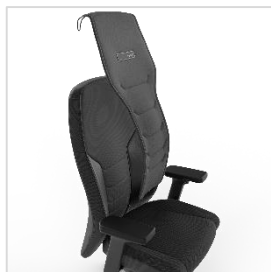




# TOPPER

## ANBRINGUNG

interstuhl



# KOMFORT

## RUND UM DIE UHR

- Zwei-Zonen-Schaum für ermüdungsfreies Sitzen
- Multifunktionsarmlehne verstellbar in
  - Höhe
  - Breite
  - Tiefe
  - und abklappbar
- Robustes Aluminiumfußkreuz

interstuhl



# DESIGN

STABIL MIT STIL

interstuhl

















interstuhl

# VIEL ERFOLG MIT TWENTYFOUR!

**Interstuhl** Büromöbel GmbH & Co. KG

Brühlstraße 21

72469 Meßstetten-Tieringen

Phone +49 7436 871-0

Fax +49 7436 871-110

[info@interstuhl.de](mailto:info@interstuhl.de)

[interstuhl.com](http://interstuhl.com)

ENJOY SEATING PERFORMANCE. 