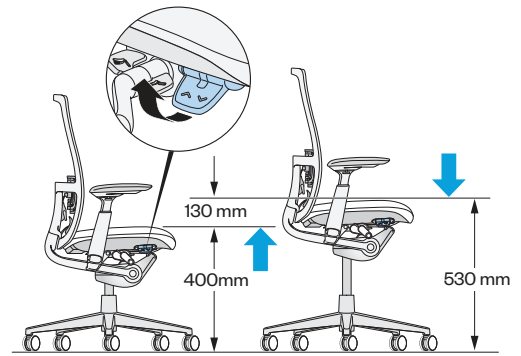


1 Sitzhöhenverstellung*

Die Sitzhöhenverstellung ermöglicht es Ihnen den Stuhl so einzustellen, dass Ihr Körper richtig zur Arbeitsfläche positioniert ist und der Blutfluss in Ihren Beinen aufrechterhalten wird. Die Sitzhöhe sollte so eingestellt sein, dass Ihre Beine einen 90-Grad-Winkel zum Boden oder zur Fußstütze beibehalten. (1) Ziehen Sie den Hebel nach oben und heben Sie Ihren Körper aus dem Stuhl, um die Sitzhöhe zu erhöhen. (2) Bleiben Sie im Stuhl sitzen und ziehen Sie den Hebel nach unten, um die Sitzhöhe zu verringern.

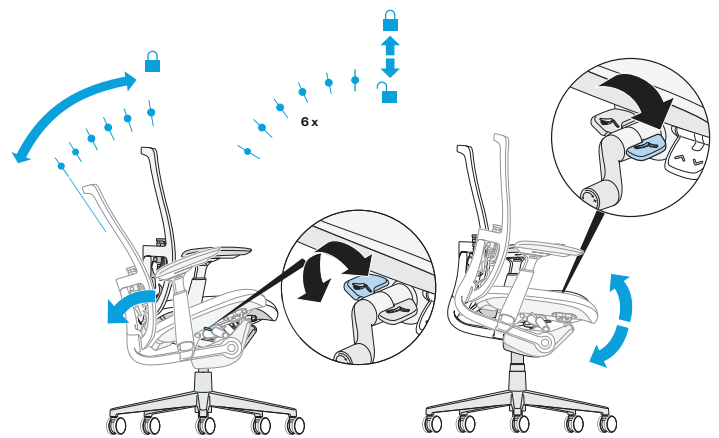
*Die angegebenen Abmessungen werden ermittelt, während der Stuhl eine Last von 64 kg trägt.



2 Back Stop und Sitzneigeverstellung

Die Rückenlehnenarretierung ermöglicht es den Benutzern, die Rückenlehne des Stuhls in aufrechter Position für Aufgabenanwendungen zu fixieren. Insgesamt gibt es 6 Positionen, in denen die Rückenlehne fixiert werden kann. (1) Lehnen Sie sich in die gewünschte Position zurück und (2) drücken Sie den Hebel nach unten, um die Rückenlehnenarretierung zu aktivieren. (3) Ziehen Sie den Hebel nach oben, um die Rückenlehnenarretierung zu lösen. Drehen Sie den Hebel nach vorne, um ihn zu aktivieren; nach hinten, um ihn zu deaktivieren.

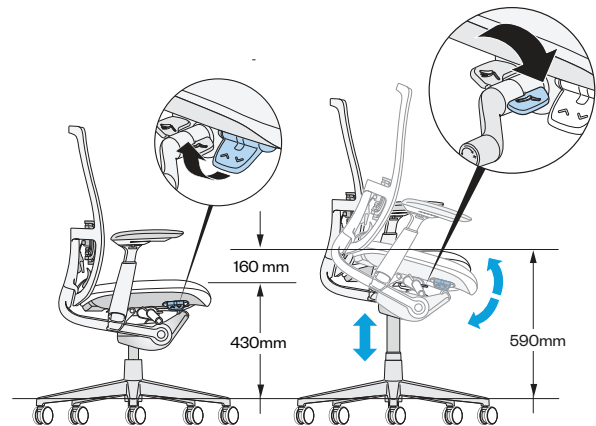
Die Vorwärtsneigung ermöglicht es Ihnen, Ihre Haltung im Laufe des Tages zu variieren, indem Sie die Krümmung Ihrer Wirbelsäule verändern. (1) Drücken Sie den Hebel nach unten. (2) Lehnen Sie sich zurück, bis Sie ein Klicken hören, und lehnen Sie sich dann nach vorne. (3) Ziehen Sie den Hebel nach oben und lehnen Sie sich zurück, um die Vorwärtsneigung zu lösen.



3 Dual-Posture*

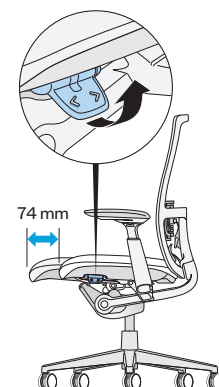
Modelle mit Dual-Posture ermöglichen einen größeren Sitzneigungswinkel, um die Wirbelsäulenausrichtung zu unterstützen und die „Halbsteht“-Haltung zwischen Sitzen und Stehen zu fördern. Diese Haltung bietet eine Alternative zum Stehen oder zur Verwendung eines anderen Stuhls, wenn Sie die Höhe Ihrer Arbeitsfläche erhöhen. Die Sitzhöhe sollte entsprechend angepasst werden.

*Die angegebenen Abmessungen werden ermittelt, während der Stuhl eine Last von 64 kg trägt.



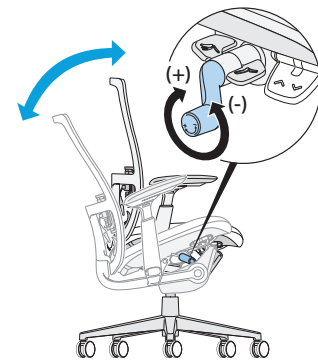
4 Sitztiefeinstellung

Die Sitztiefeinstellung bewegt das Sitzpolster, um verschiedene Beinlängen aufzunehmen. Sie hilft Ihnen, weit genug im Stuhl zurückzusitzen, um die Rückenlehne zu nutzen, ohne Druck hinter den Knien zu erzeugen. Mit einer vollen Sitztiefe von 74 mm haben Sie viel Platz zum Einstellen, sodass der Blutfluss in Ihren Beinen nicht eingeschränkt wird und Sie wach bleiben. (1) Ziehen Sie nach oben und schieben Sie den Sitz nach vorne, um ihn zu verlängern, oder nach hinten, um ihn zu verkürzen. Es sollten mindestens zwei Finger zwischen die Rückseite Ihrer Wade und die Vorderseite des Sitzes passen.



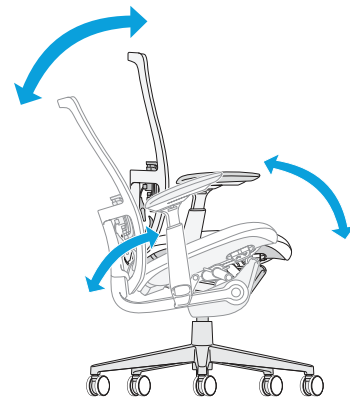
5 Gewichtsregulierung

Reguliert den Widerstand des Rückens, den Sie beim Zurücklehnen im Stuhl spüren, und den erforderlichen Kraftaufwand, um sich zurückzulehnen. Sie erledigen im Laufe des Tages verschiedene Aufgaben – die Spannungsregelung hilft Ihnen, dass es für Sie bequem ist. (1) Drehen Sie die Kurbel nach vorne, um die Spannung zu erhöhen; nach hinten, um diese zu verringern.



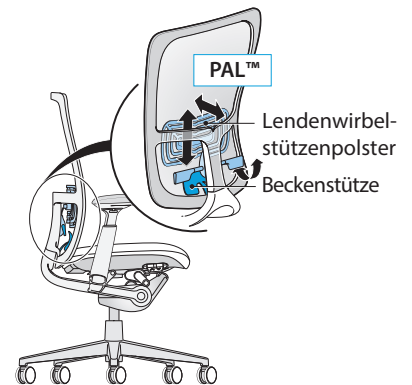
6 3-Punkt-Synchronmechanik

Eine bequeme und entspannte Haltung wird durch die Neigungsfunktion gewährleistet. Somit kann sich der Brustkorbs des Benutzers öffnen und dies ermöglicht eine gute Luftzirkulation, um die Aufmerksamkeit zu fördern. Die Ausrichtung der Drehpunkte der Mechanik sind auf die Drehpunkte des Körpers ausgelegt – nämlich Hüfte, Knie und Knöchel – dadurch wird eine optimale ergonomische Unterstützung erreicht. Diese Ausrichtung erleichtert die Aufrechterhaltung der Körperhaltung des Benutzers und sorgt dafür, dass der Rücken beim Zurücklehnen in Kontakt mit der Rückenlehne des Stuhls bleibt.



7 PAL™ Beckenpad und Asymmetrische Lumbalverstellung

Die Höheneinstellung der Lumbalverstellung ermöglicht es dem Benutzer, das Lumbalpad in der Lendenkrümmung des Rückens zu positionieren. Das Beckenpad hilft, die Lendenkrümmung (Lordose) in der Wirbelsäule des unteren Rückens zu erhalten, wenn der Benutzer sitzt. (1) Ziehen Sie die Lumbalverstellung nach oben oder drücken Sie diese nach unten, um die Höhe anzupassen. (2) Drehen Sie die Griffe nach oben, um die Unterstützung zu erhöhen, oder nach unten, um die Unterstützung zu verringern. Die Griffe können auch unabhängig voneinander eingestellt werden, um unterschiedliche Unterstützungsstufen auf jeder Seite des Rückens zu erreichen.



8 Armlehnen

(1) Die Armlehnenhöhenverstellung hebt und senkt die Arme, um die Schulter des Benutzers in einer neutralen Haltung zu halten. Um die Höhe der Armlehne zu verändern, ziehen Sie den Hebel nach oben und schieben Sie die Armlehne nach oben oder unten.

(2) Die seitliche Verstellung der Armauflagen ermöglicht es Benutzern mit unterschiedlicher Schulterbreite sich anzupassen. Nehmen Sie die Armauflage und schieben Sie sie bei Bedarf seitlich.

(3) Durch die Verstellung der Armauflage von vorne nach hinten kann der Benutzer näher an die Arbeitsfläche herankommen und gleichzeitig die Rückenlehne effektiv nutzen. Greifen Sie die Armauflage und schieben Sie sie je nach Bedarf nach vorne oder hinten.

(4) Die schwenkbare Armauflage ermöglicht es dem Benutzer den Unterarm bei der Mausbedienung oder beim Tippen gut abzustützen. Um den Winkel der Armlehne zu ändern, greifen Sie die Armauflage und drehen Sie die Vorderseite der Armlehne zum Körper hin oder vom Körper weg.

