

HAWORTH

Very

Sitzmöbel



HAWORTH



Very bietet flexible Sitzlösungen für die dynamischen Arbeitswelten von heute. Ob private Büros, Konferenzräume, Cafés, Gesundheitsbereiche oder Klassenzimmer – diese Stühle schaffen ein einheitliches Erscheinungsbild in Ihrem gesamten Unternehmen. Gefertigt aus recycelten Materialien und für hohe Recyclingfähigkeit konzipiert, verbinden sie Nachhaltigkeit mit Stil und Komfort.

Details

- Preisgekrönte globale Sitzmöbelfamilie
- Enthält bis zu 37% recycelte Inhaltsstoffe und bis zu 99% recycelbare Materialien
- 3-Punkt-Synchronmechanik
- Asymmetrische Lumbalverstellung
- Optional 4D-, NPR- oder fixe Armlehne
- 4D- und NPR-Armlehnen lassen sich stufenlos in der Höhe verstellen
- Armauflagen lassen sich seitlich, nach vorne und hinten verstellen und sind schwenkbar

Zertifizierungen

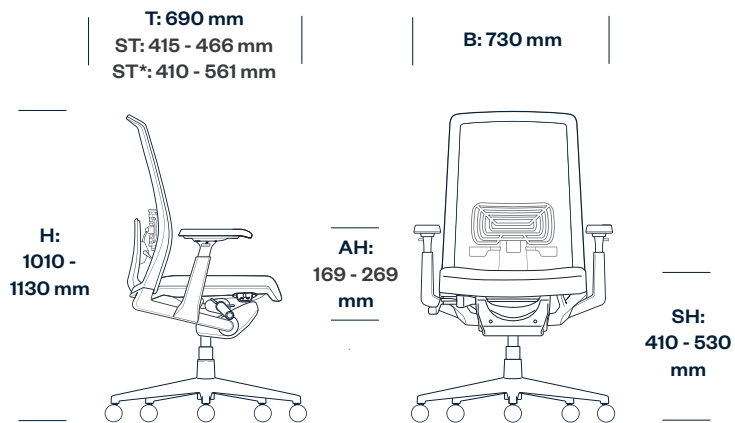
- Indoor Advantage Gold
- European LEVEL 3
- Greenguard Gold
- EPD International

Nachhaltigkeit

Very wird in ISO 9001- und ISO 14001-zertifizierten, abfallfreien Anlagen in Portugal und Polen hergestellt. Der Stuhl ist langlebig, aus hochwertigen Materialien gefertigt und leicht zerlegbar. Am Lebensende kann er demontiert und wiederverwendet werden.

- Keine Klebstoffe zur Herstellung von Bauteilen verwendet
- Metallteile sind pulverbeschichtet
- Nachhaltige Stoffe verfügbar (z. B. EU-Umweltzeichen, Öko-Text Standard 100)
- Frei von Polyvinylchlorid (PVC)
- Frei von persistenten organischen Schadstoffen (POP)

Very Netz / Gepolsterter Rücken / Gepolsterter Rückenbezug *EMEA Markt*



* gepolsterter Rückenbezug

Materialien:

Gestell Kunststoff: Schwarz oder Fog

Gestell Aluminium: Schwarz Struktur, Titanium oder Aluminium poliert

Kunststoff: Schwarz oder Fog

Armauflagen: Schwarz oder Fog

Sitzpolster / Rücken:

EMEA-Farbkollektion: www.haworth.com/eu/de/ressourcen/farben-materialien

Rollen / Gleiter: Schwarz oder Fog